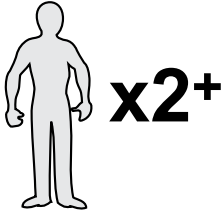


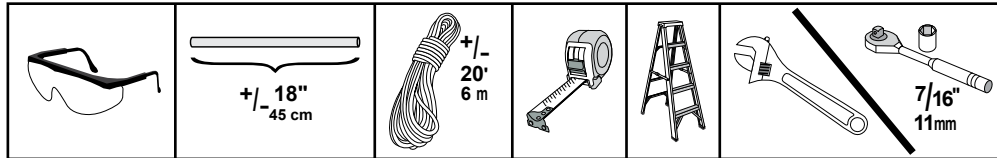
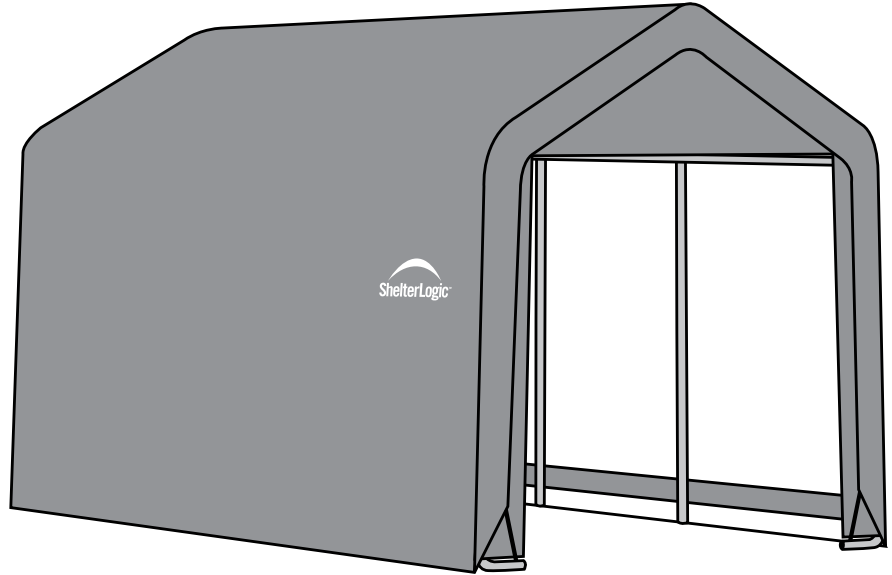
Shed-in-a-Box®

6 x 10 x 6.5 ft. / 1,8 x 3 x 2 m	70403
Replacement Cover Kit, Gray Couverture de Remplacement Kit, Gris Kit de Cubierta de Reemplazo, Gris	90501

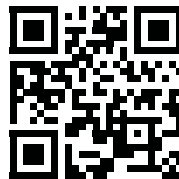
TEMPORARY STRUCTURE
STRUCTURE TEMPORAIRE
ESTRUCTURA TEMPORAL



i = Helpful information
= Informations utiles
= Información útil



Register • Enregistrer • Regístrate



ShelterLogic.com/product-registration

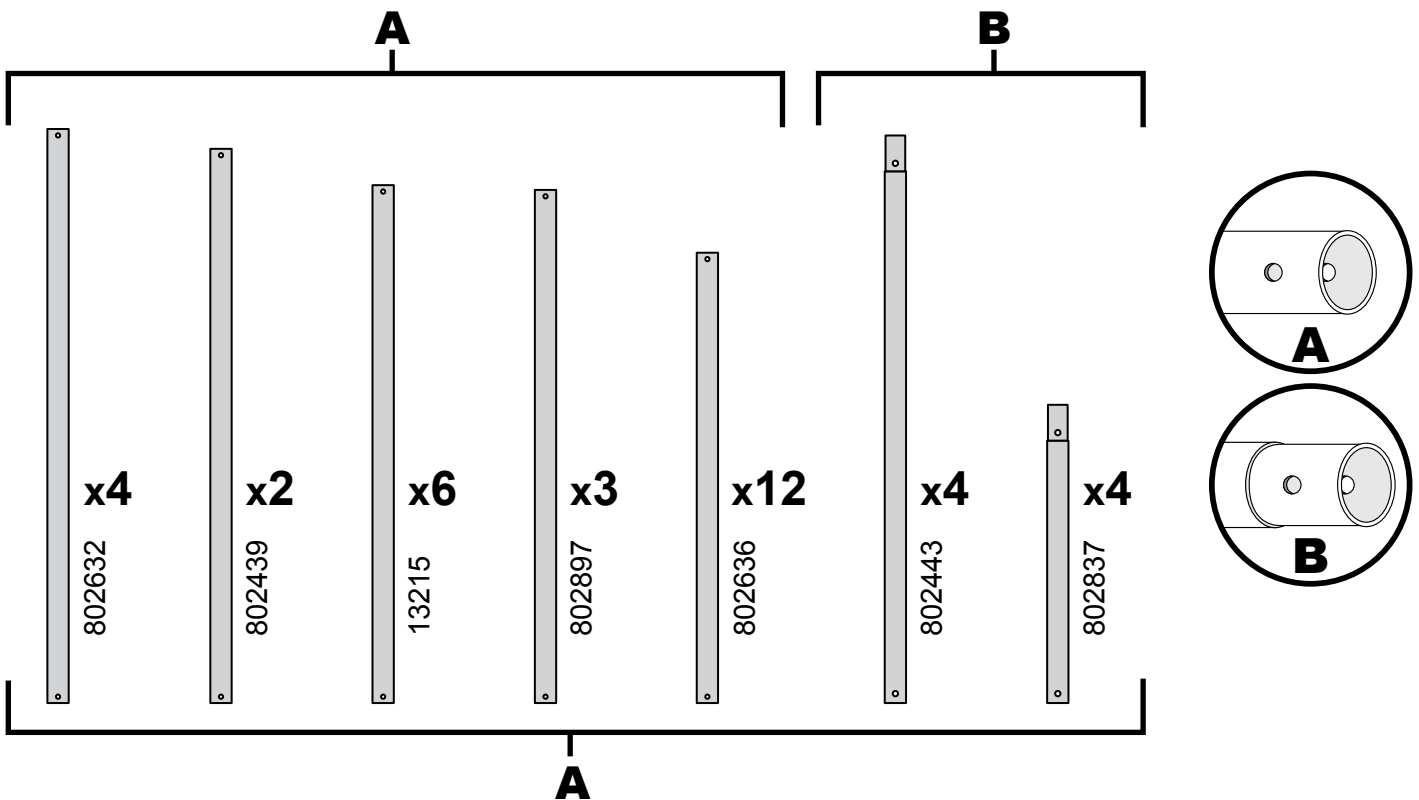
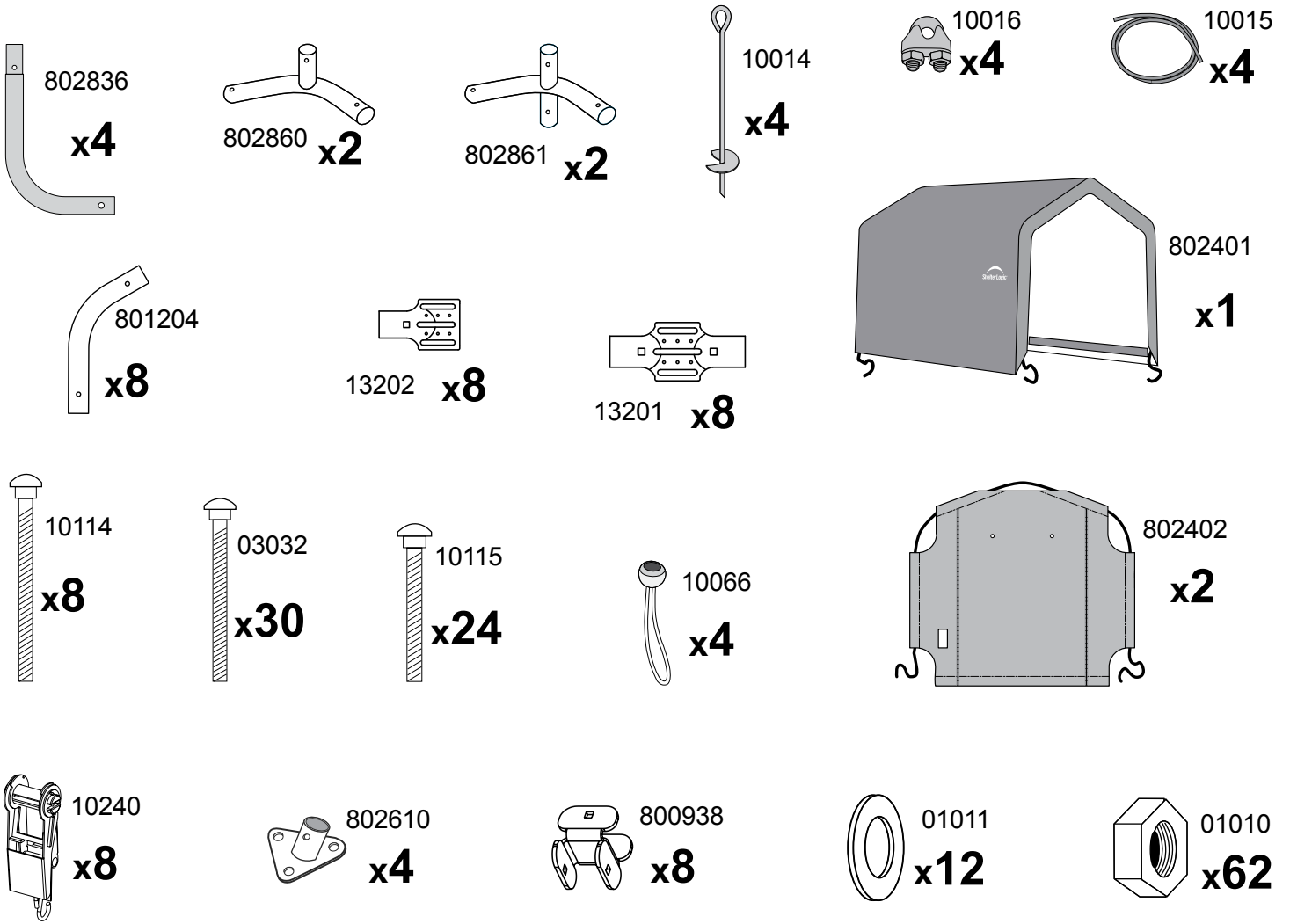


150 Callender Road
Watertown, CT 06795
www.shelterlogic.com

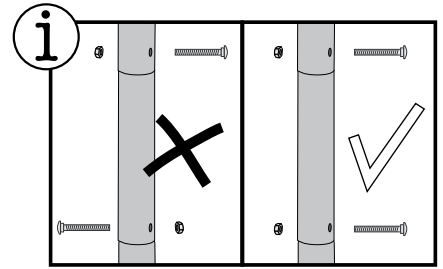
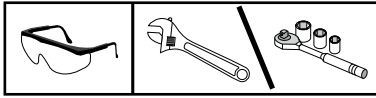
 www.ShelterLogic.com
www.YouTube.com/ShelterLogic

1-800-524-9970

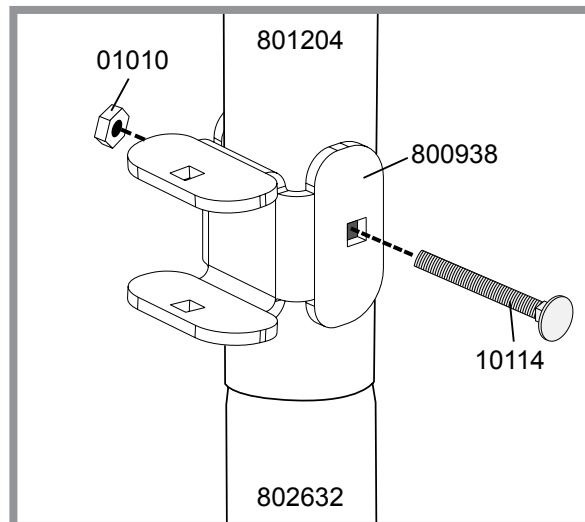
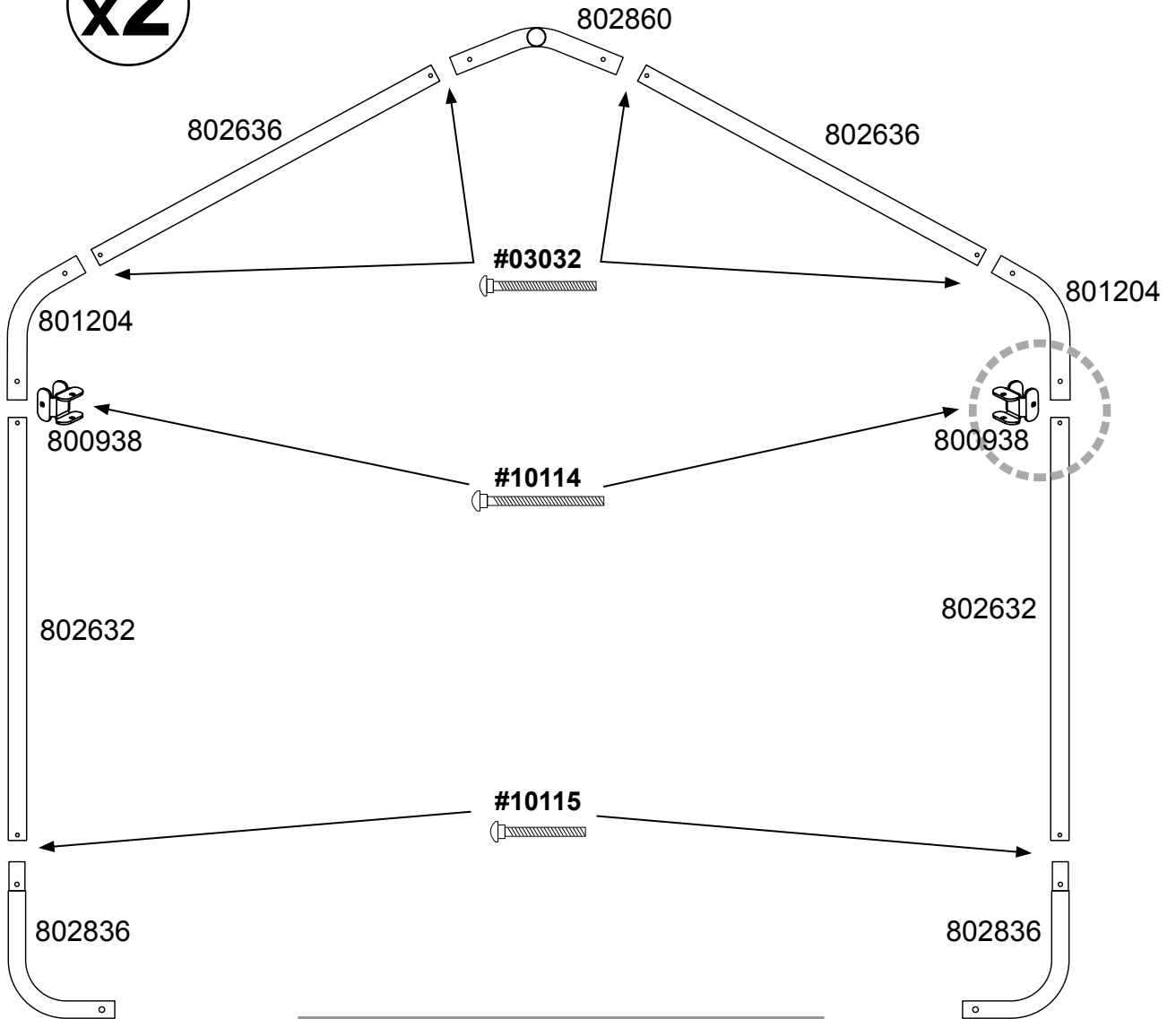
Canada:
1-800-559-6175



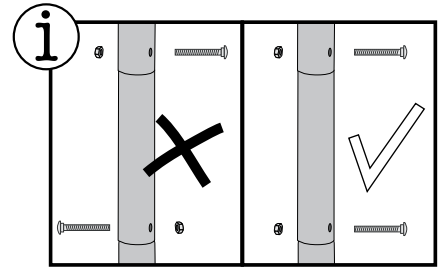
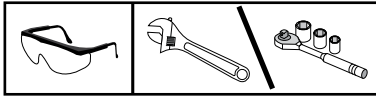
1.



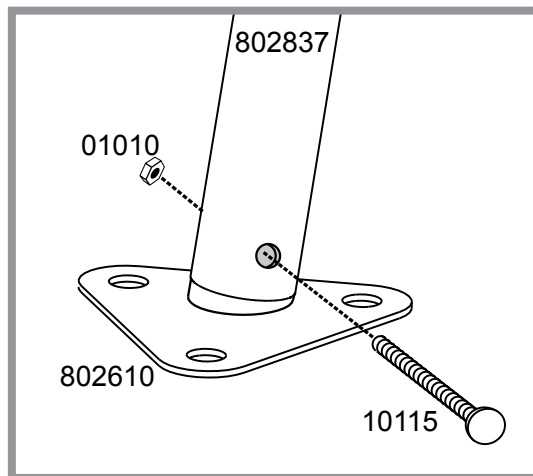
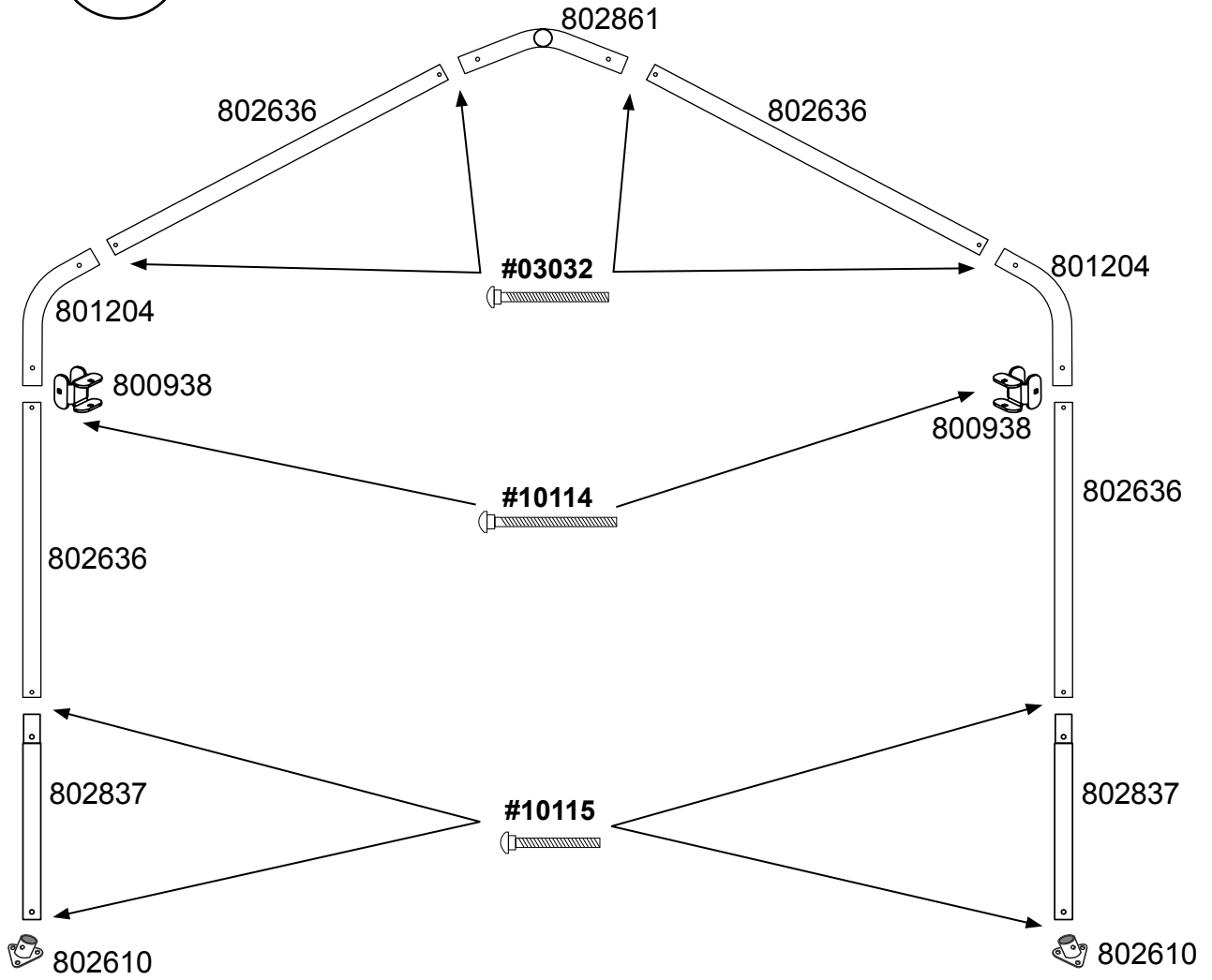
x2



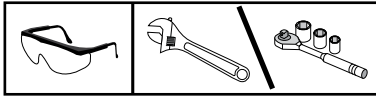
2.



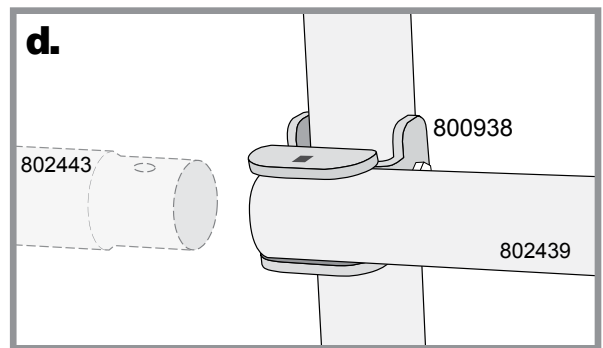
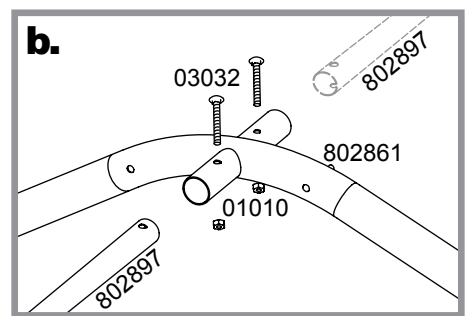
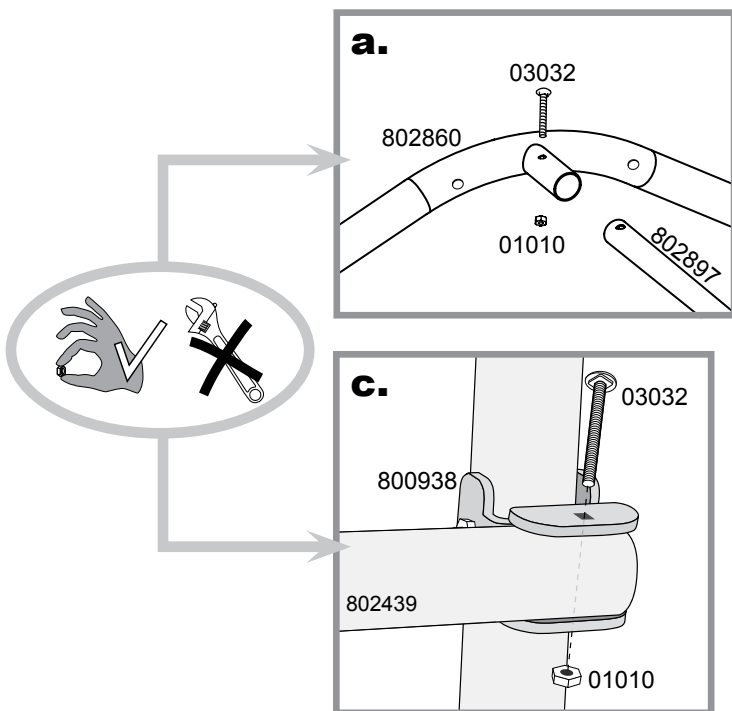
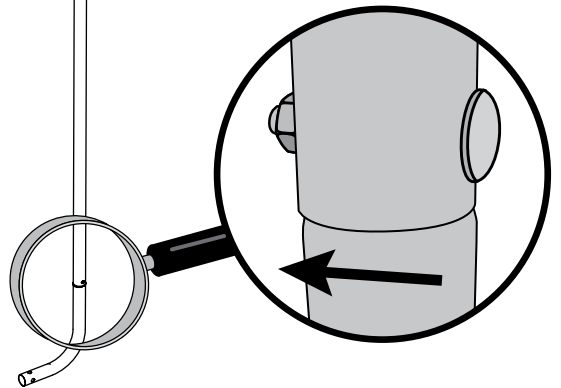
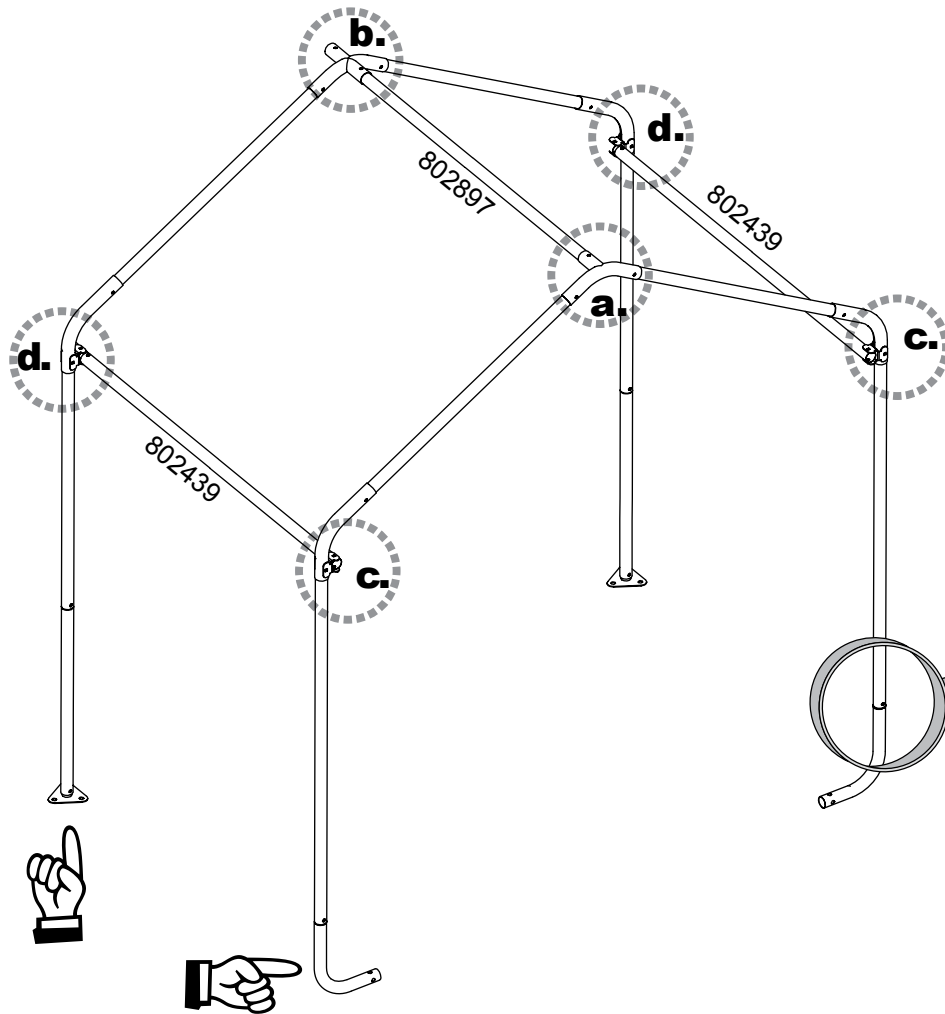
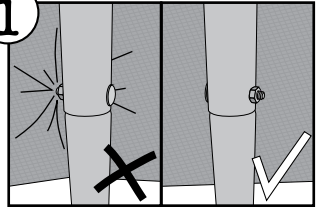
x2



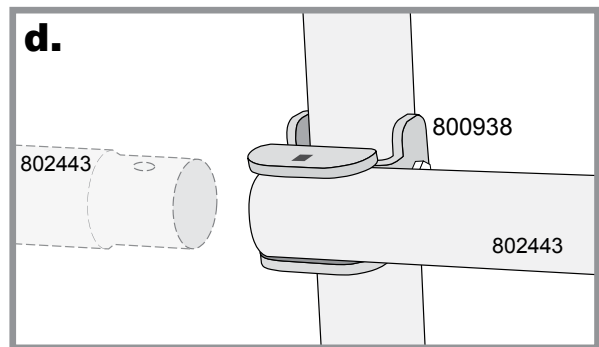
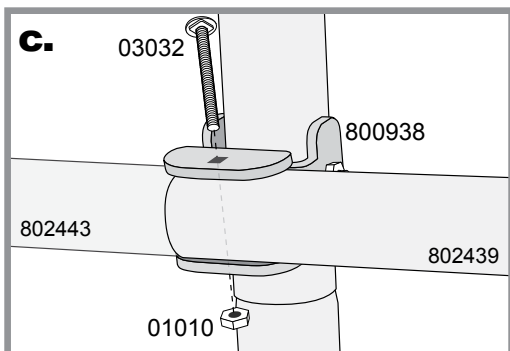
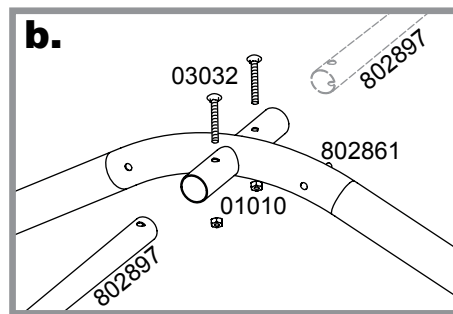
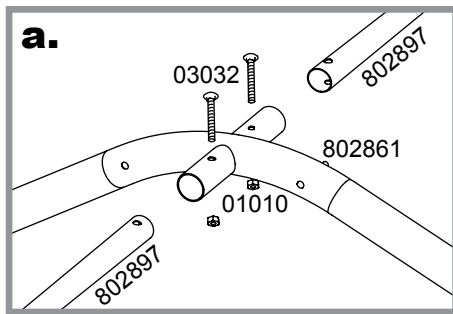
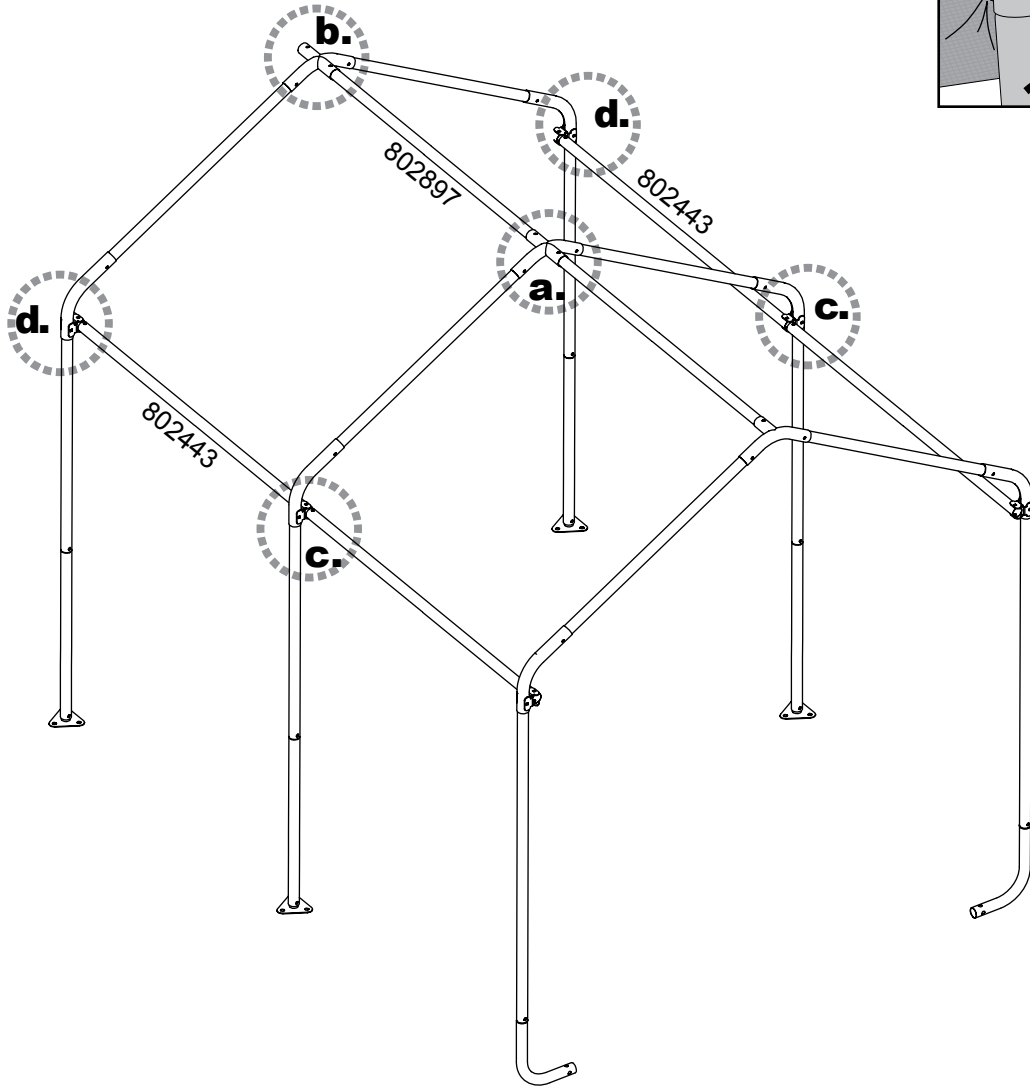
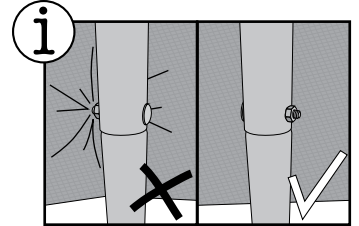
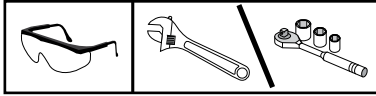
3.



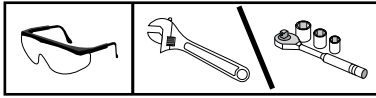
i



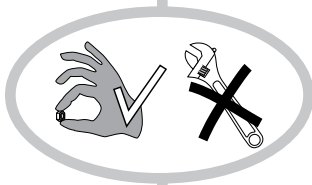
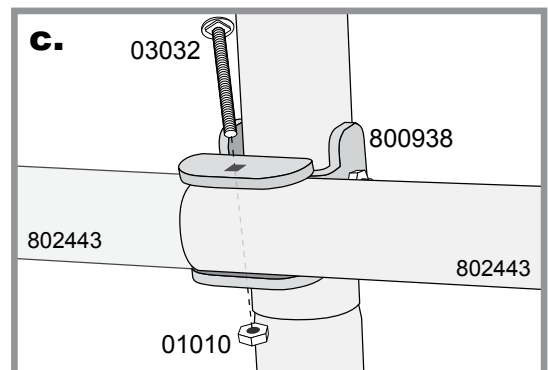
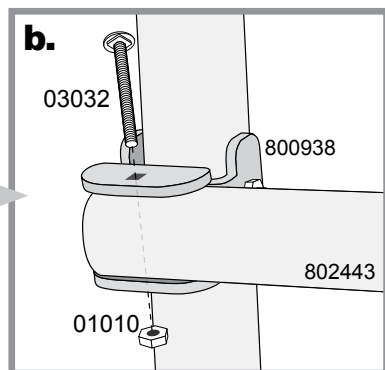
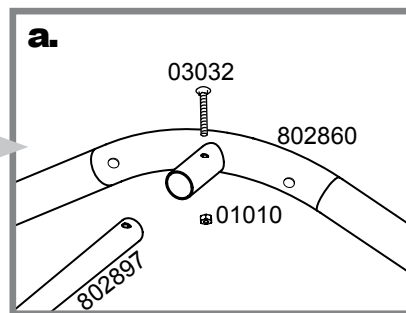
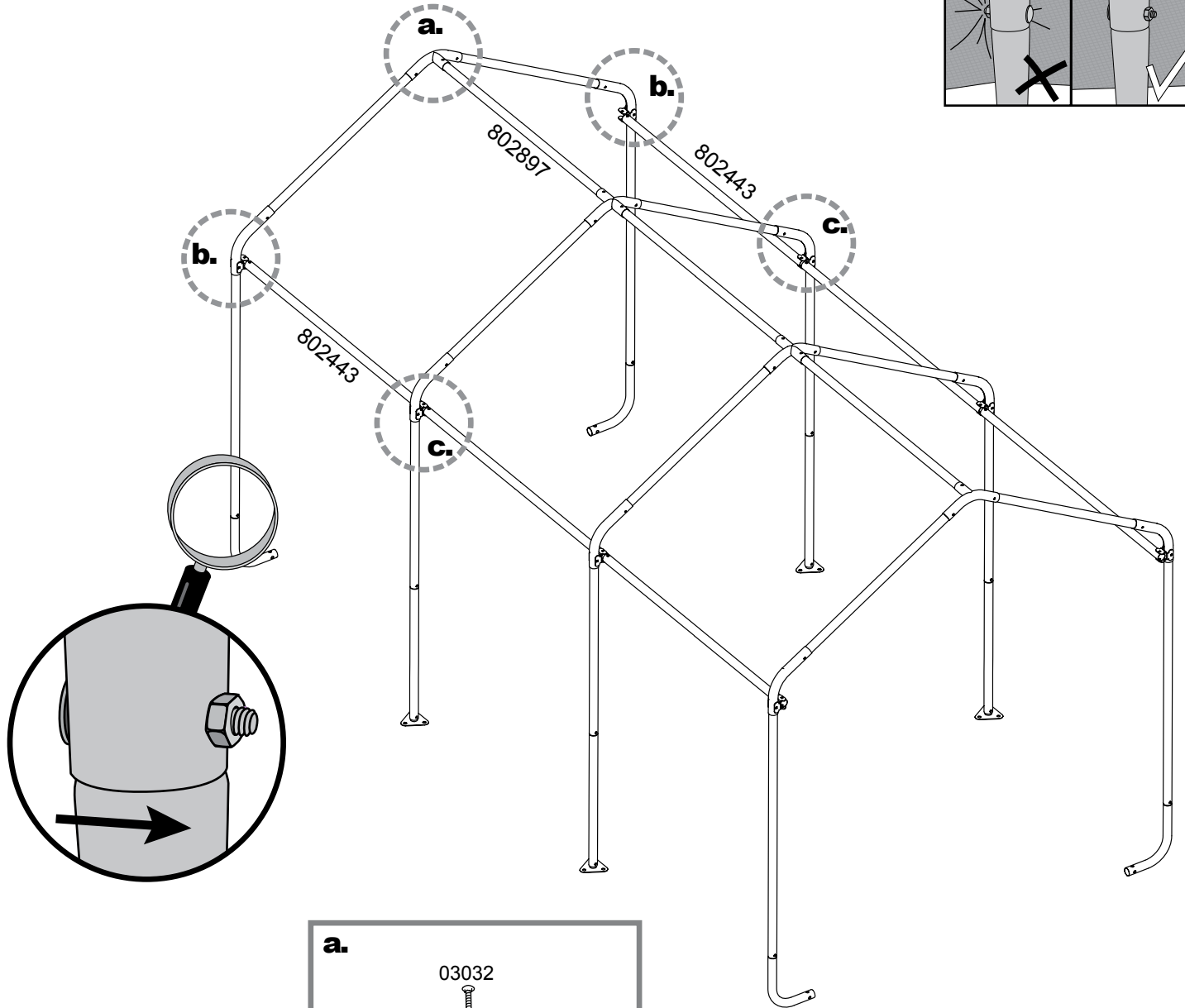
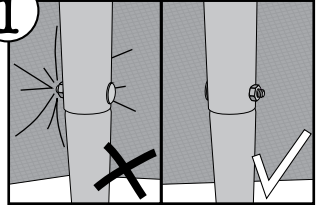
4.



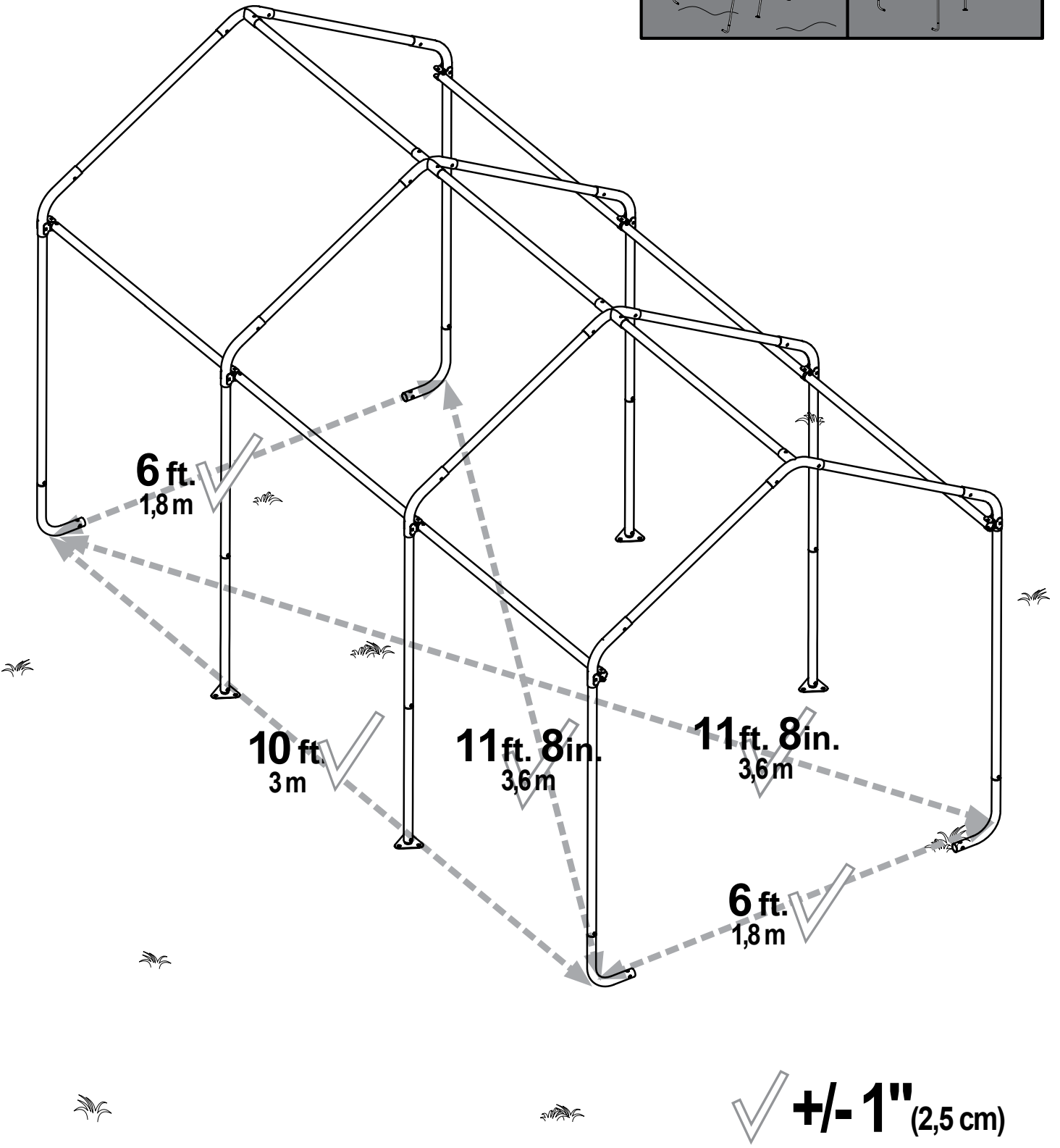
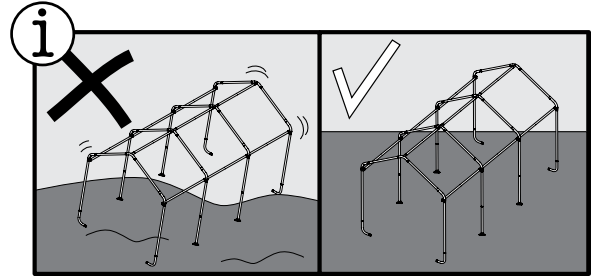
5.



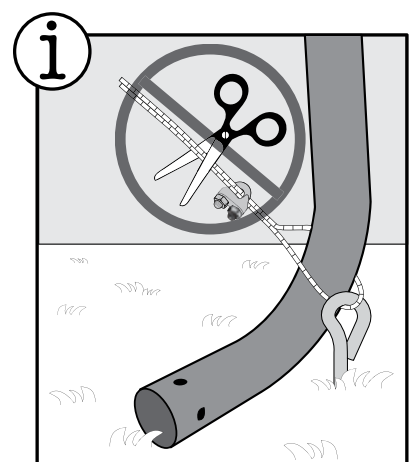
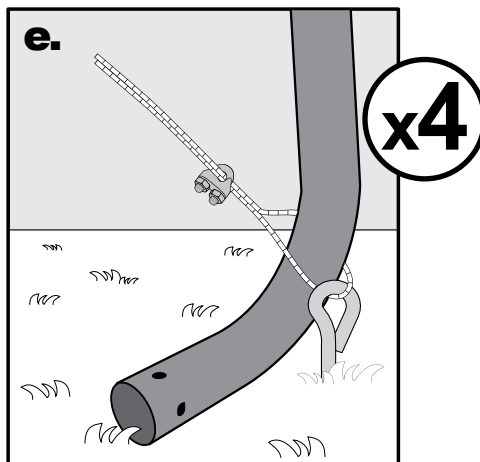
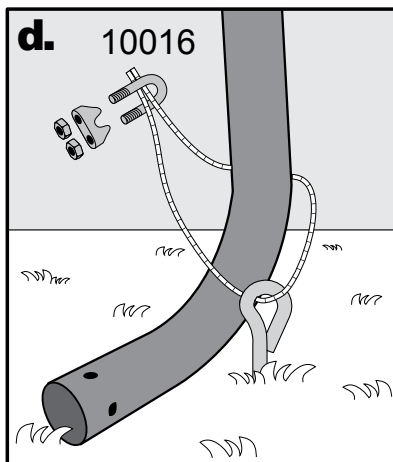
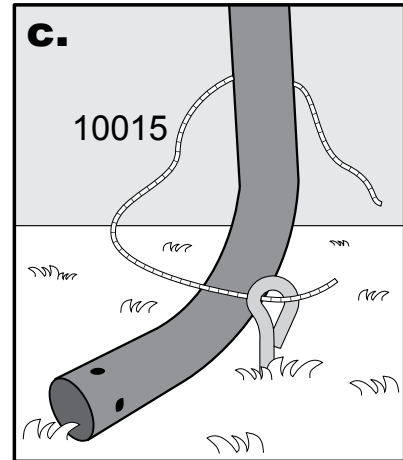
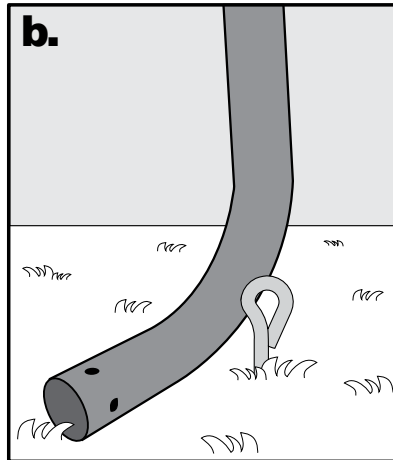
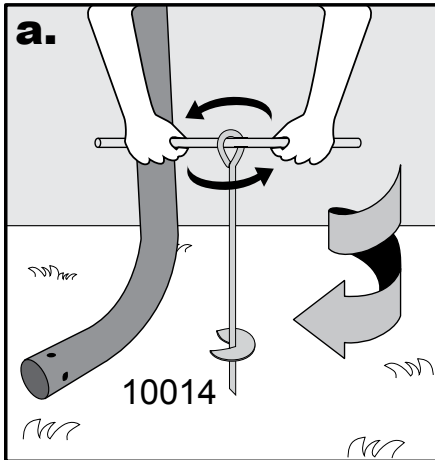
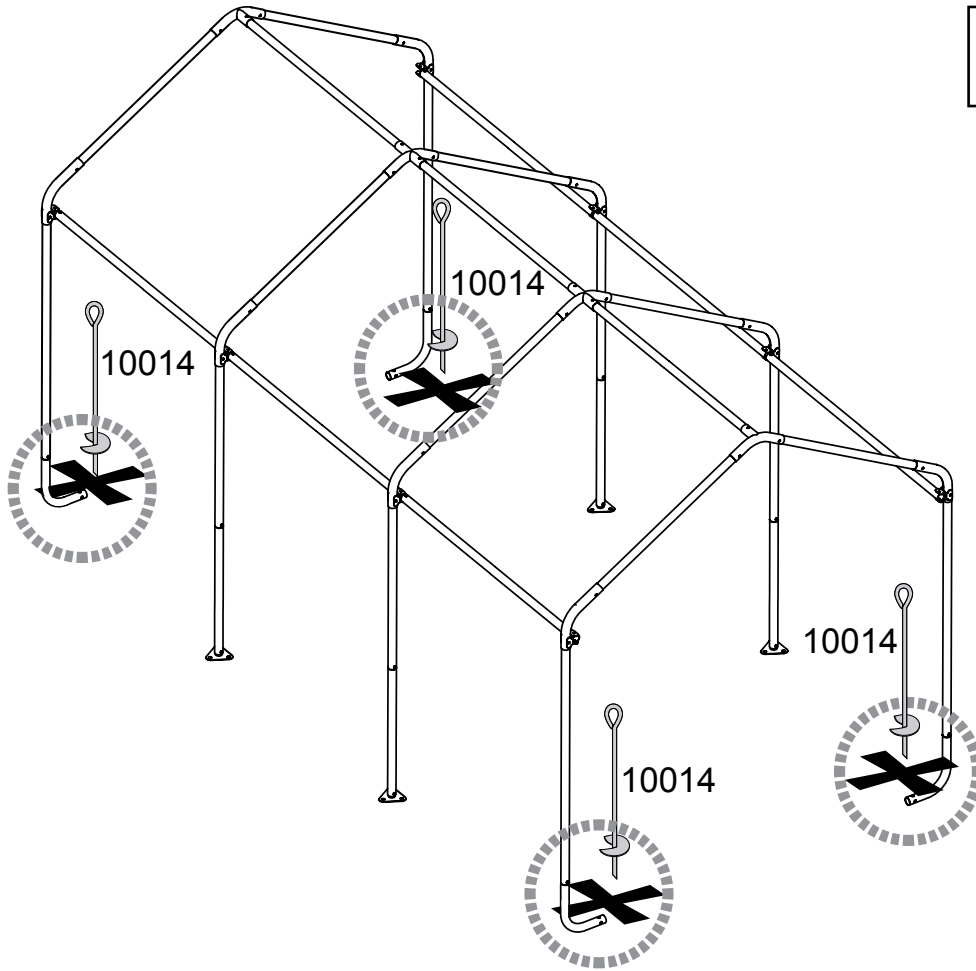
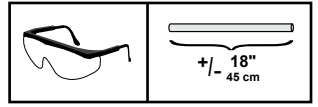
i



6.



7.



ANCHOR GUIDE / GUIDE D'ANCRAGE / GUÍA DEL ANCLA

ShelterLogic shelters, canopies and garages come with a basic "install" end rib anchor kit to secure and square-up the frame during installation. In most situations, additional anchors are recommended. ShelterLogic suggests one anchor per leg.

Tous les abris et tentes ShelterLogic viennent avec une trousse d'ancrage d'« installation » de base, pour chaque bout de l'abri, pour sécuriser et bien installer la charpente et s'assurer qu'elle soit rectangulaire. Dans la plus part des situations, des ancrages additionnels sont recommandés. ShelterLogic vous suggère un ancrage par pieds.

Los refugios, los toldos y los garajes de ShelterLogic vienen con un básico "instalar" el juego del ancla de la costilla del extremo para asegurar y encuadrar - para arriba el marco durante la instalación. En la mayoría de las situaciones, se recomiendan las anclas adicionales. ShelterLogic sugiere una ancla por pierna.

SHEDS, GARAGES, GREENHOUSES, STORAGE SHELTERS GARAGES, SERRES, ABRIS ET ABRI DE STOCKAGE GARAJES, COBERTIZOS Y REFUGIOS DEL AMACENAJE



CANOPIES, POP-UP CANOPIES AUVENTS FIXES ET ESCAMOTABLES TOLDO FIJO Y PLEGABLE



Anchors not shown to scale.
Ancrages non à échelle.
Anclas no demostradas a la escala.

	A	B	C	D	E	C	F	G
PACKED SOIL SOL COMPACT COMPACTO TIERRA	✓	✓	✓			✓	✓	✓
SAND SABLE ARENA	✓	✓	✓			✓		✓
GRAVEL GRAVIER GRAVILLA	✓	✓					✓	✓
CLAY ARGILE ARCILLA	✓	✓	✓			✓	✓	✓
ASPHALT ASFALTE ASFALTO	✓	✓					✓	✓
CONCRETE BETON HORMIGÓN				✓	✓	✓		✓
WOOD BOIS MADERA								✓

Drill hole in asphalt
Perçer un trou dans l'asphalte
Taldrar un hoyo en asfalto

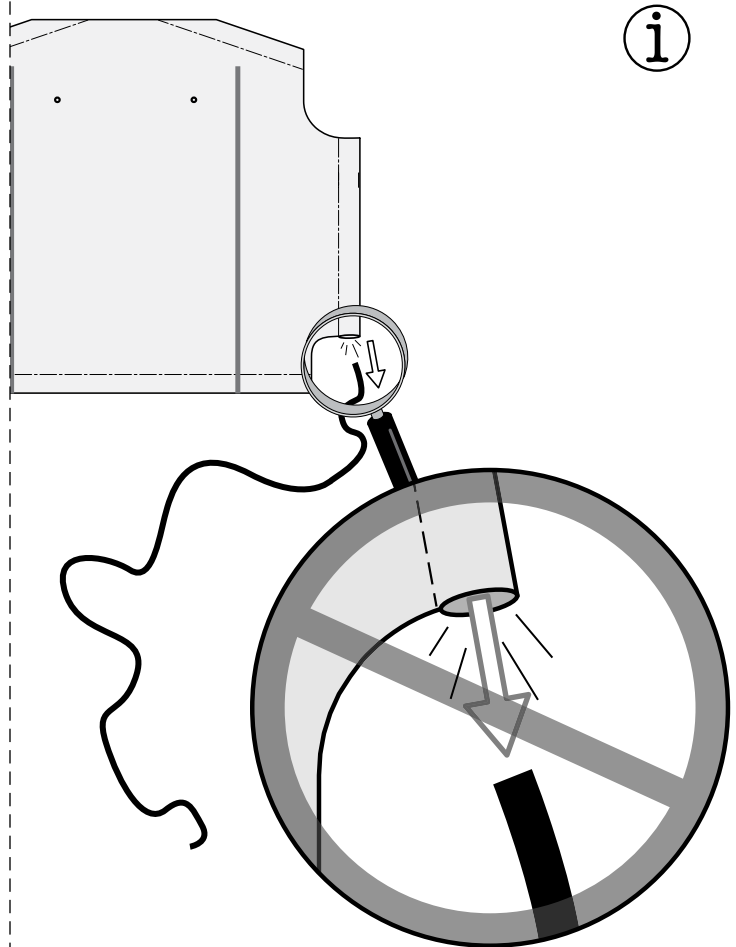
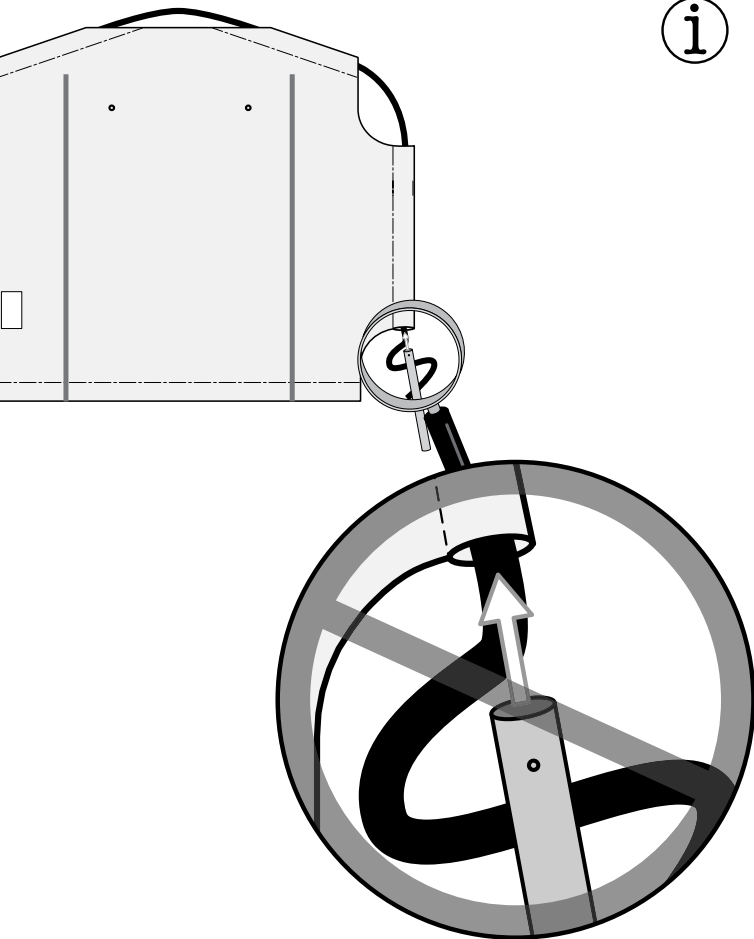
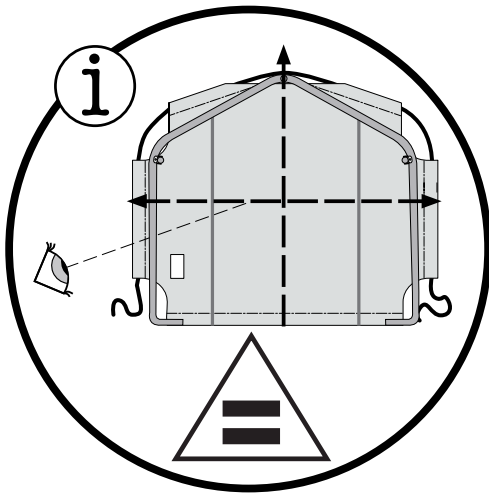
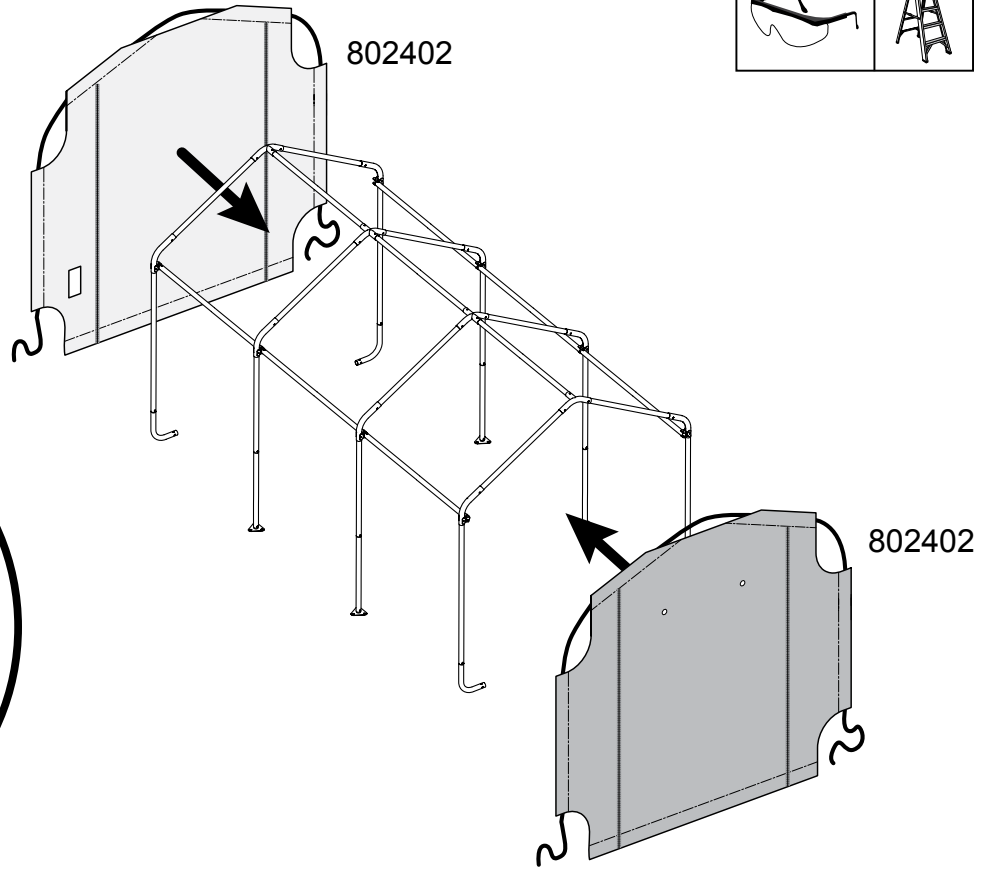
Embed in wet concrete
Placer dans le béton humide
Encaje en hormigón húmedo

Embed in wet concrete
Placer dans le béton humide
Encaje en hormigón húmedo

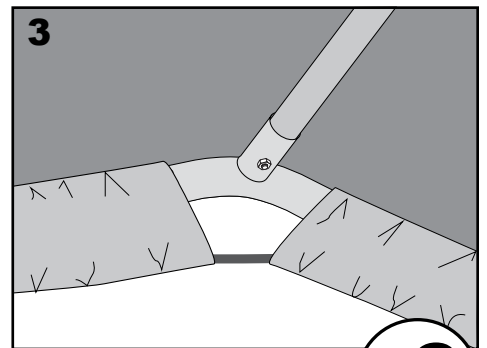
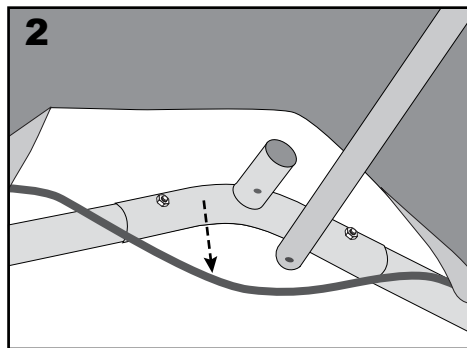
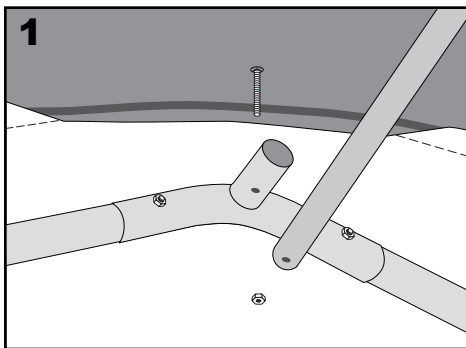
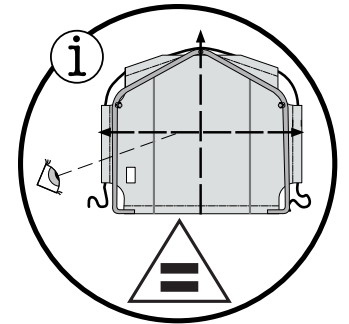
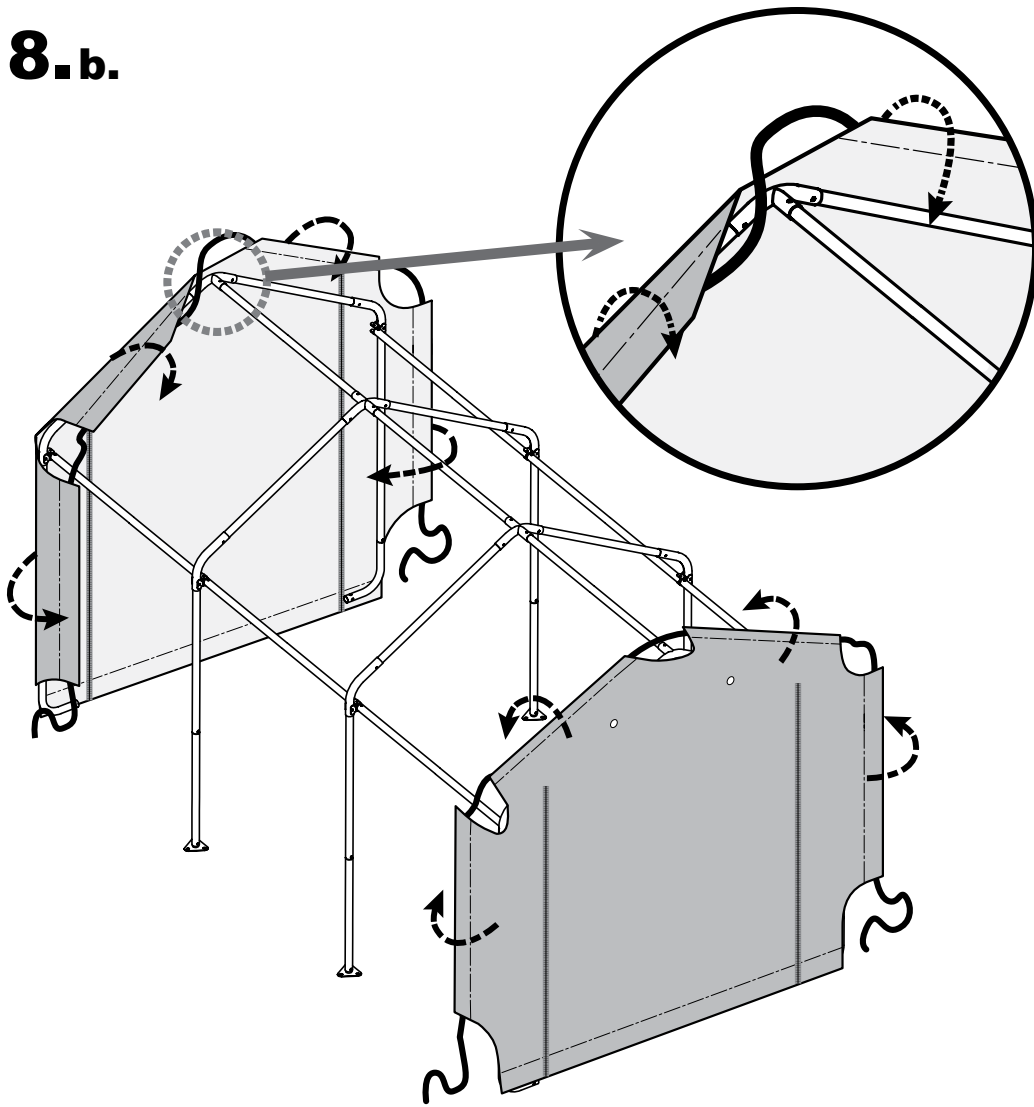


05062020

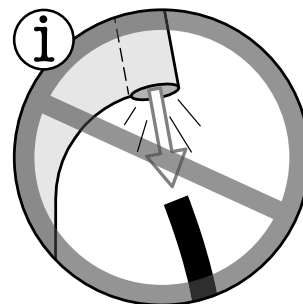
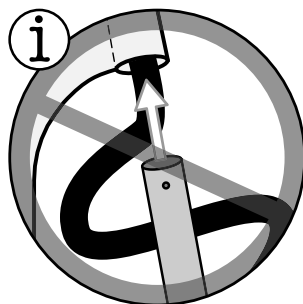
8.a.



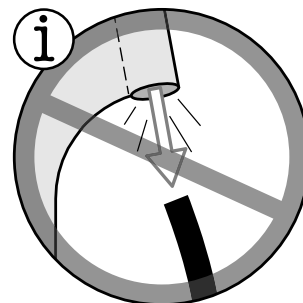
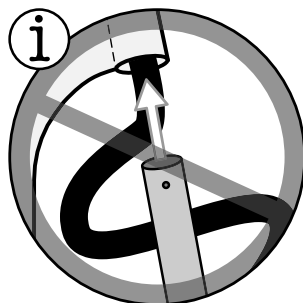
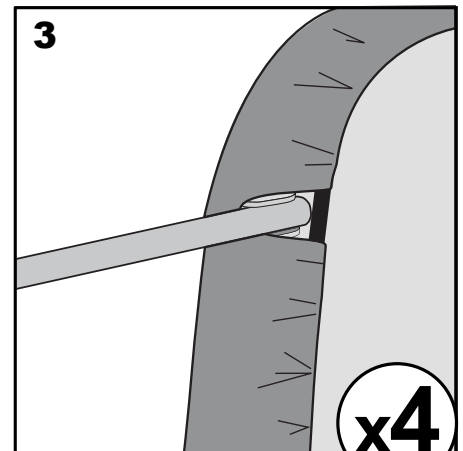
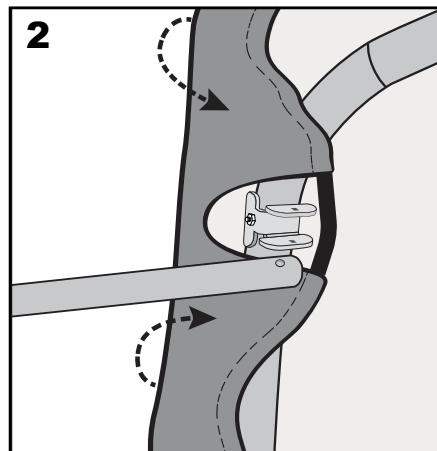
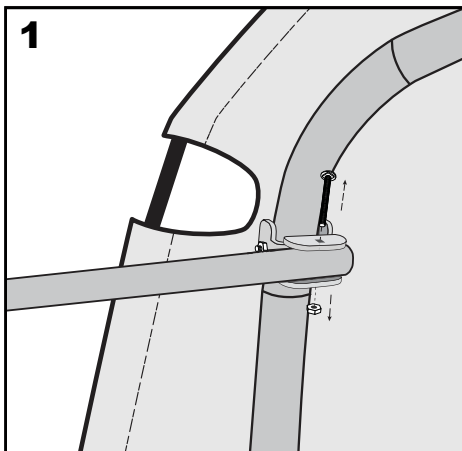
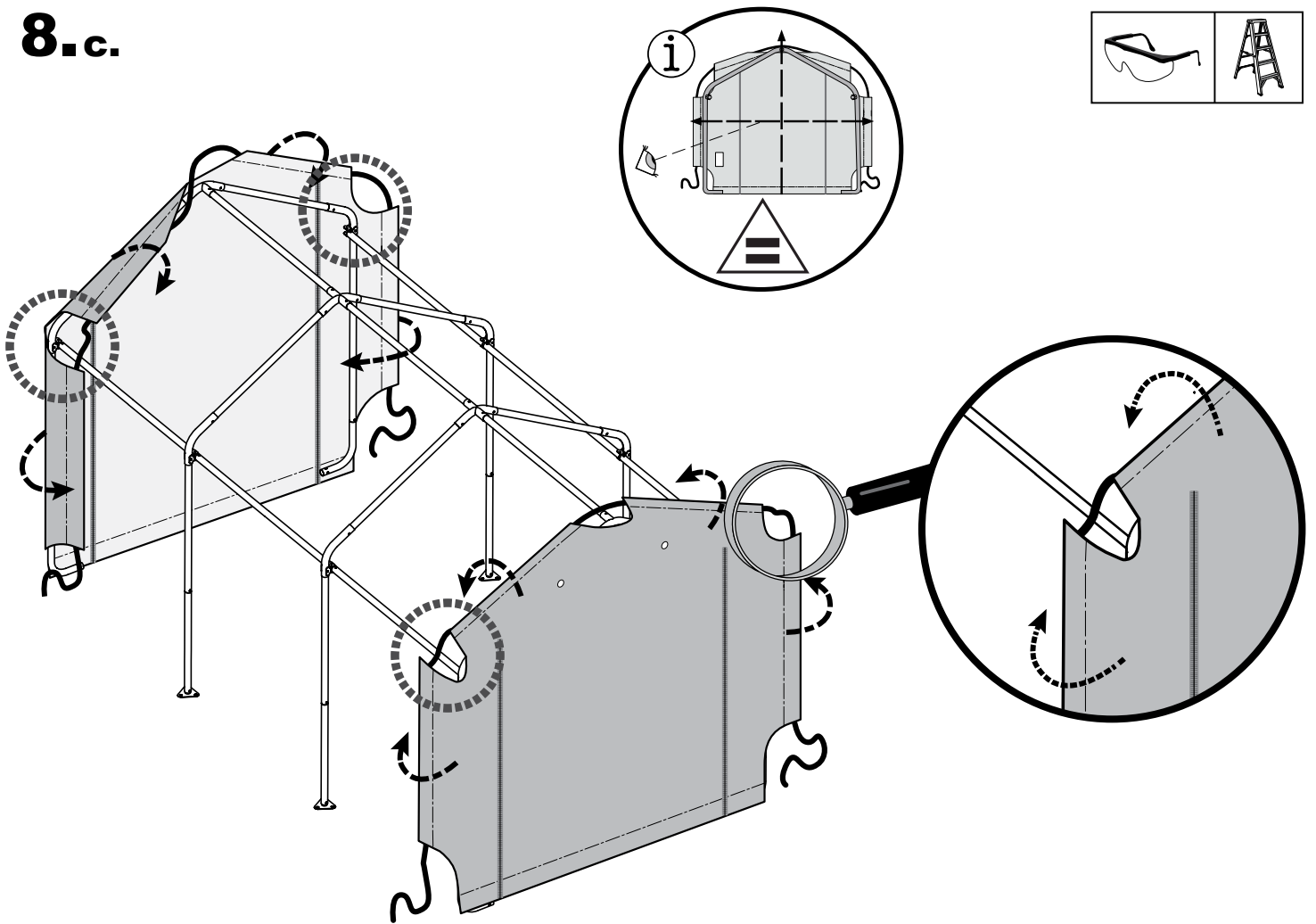
8.b.



x2

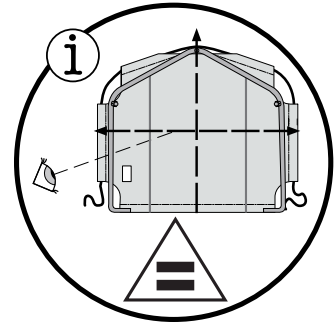
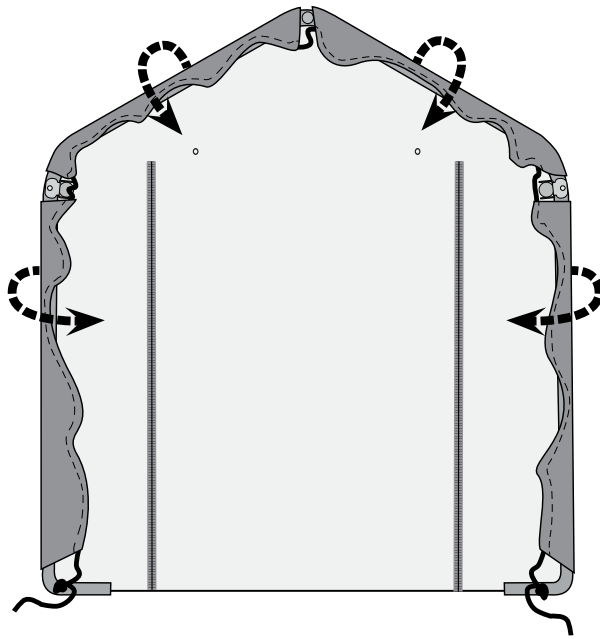


8.c.

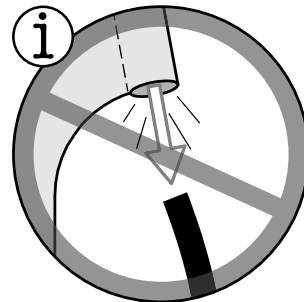
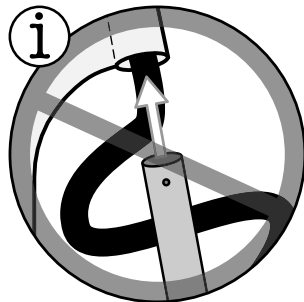
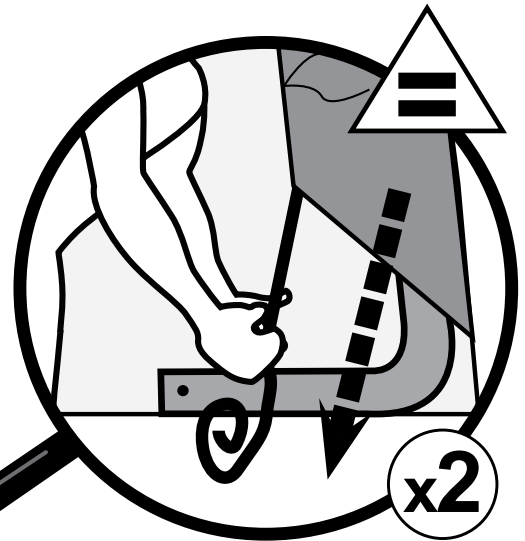
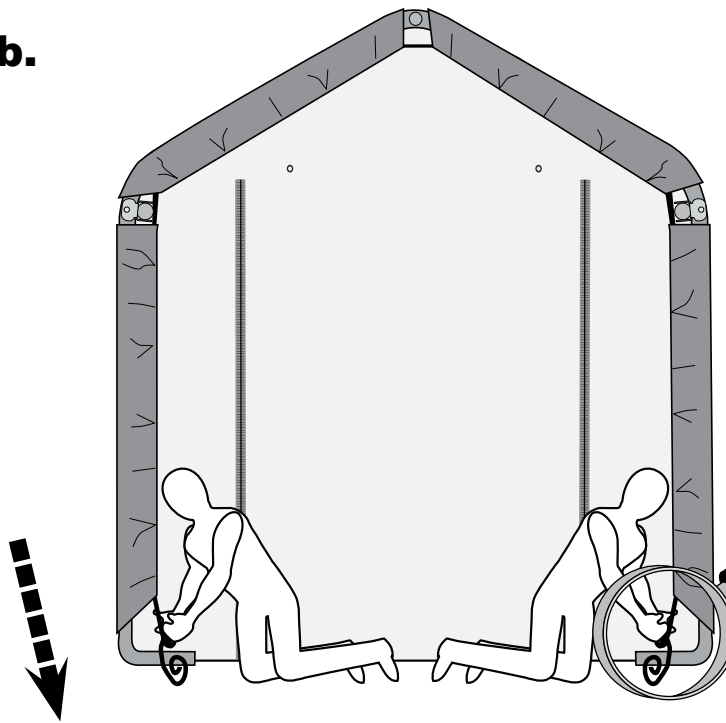


9.a.

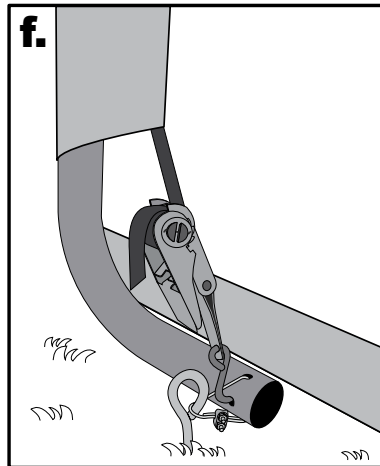
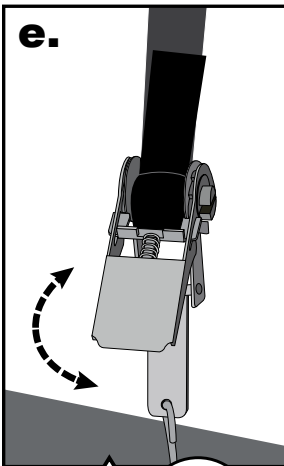
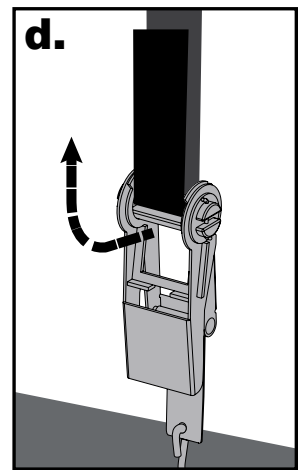
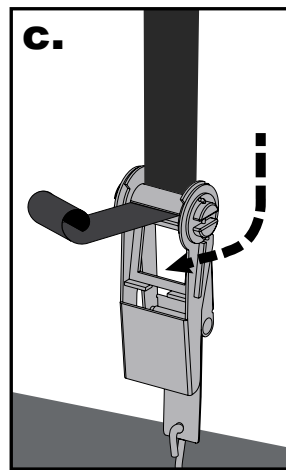
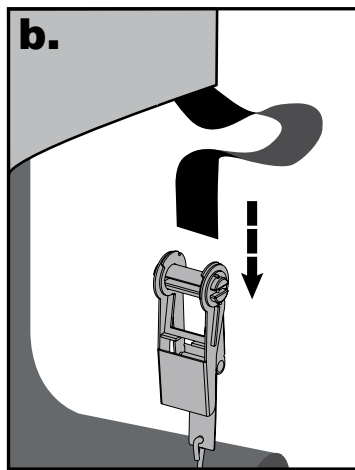
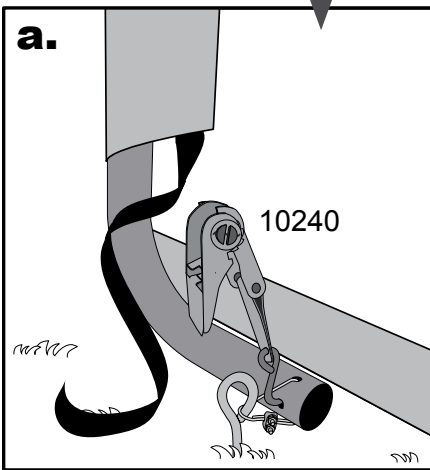
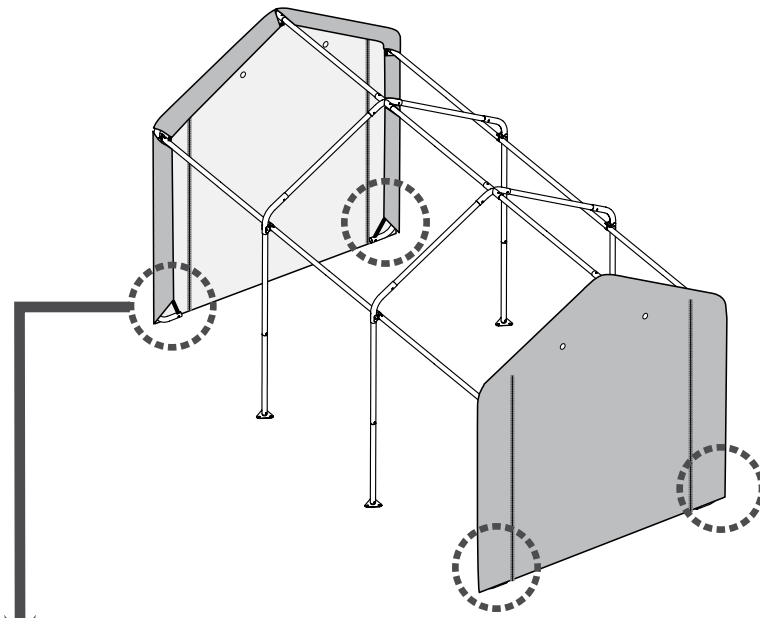
x2



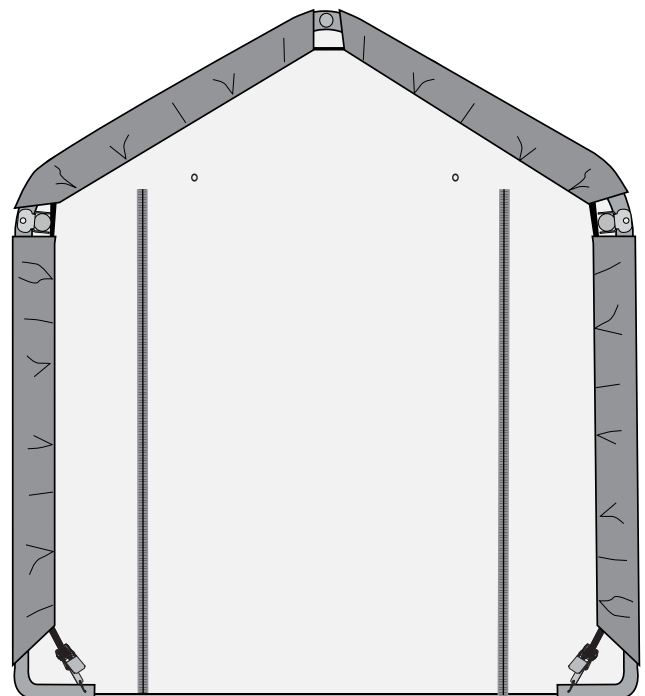
b.



10.

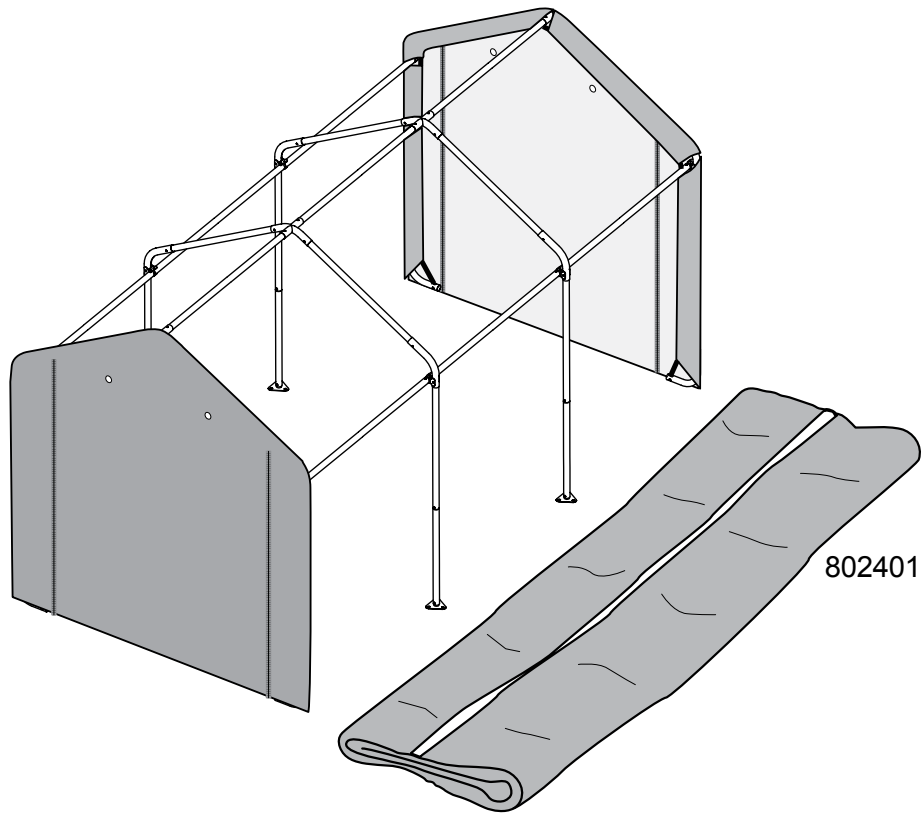


x2

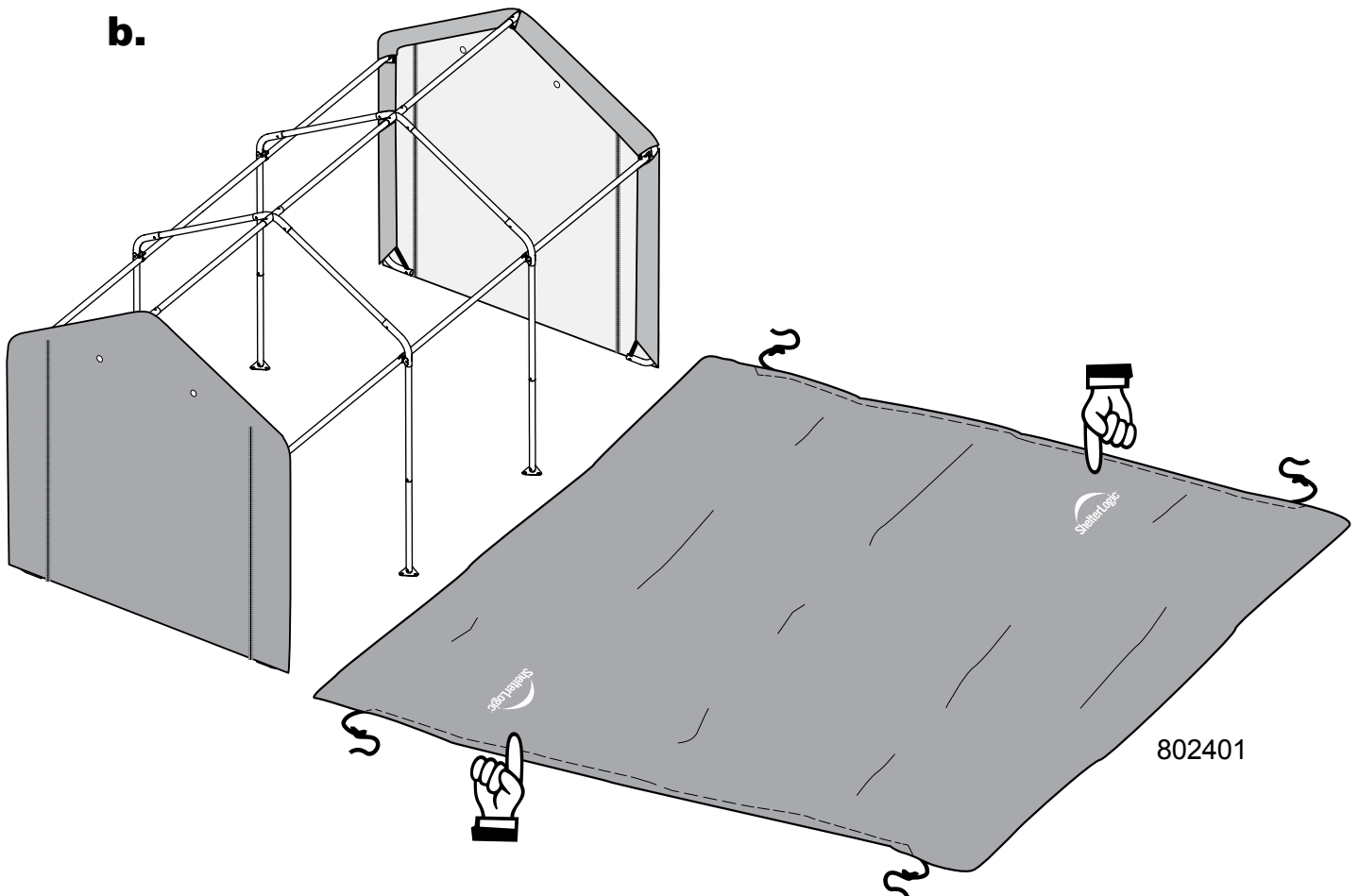


x2

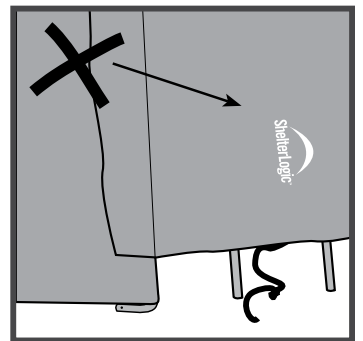
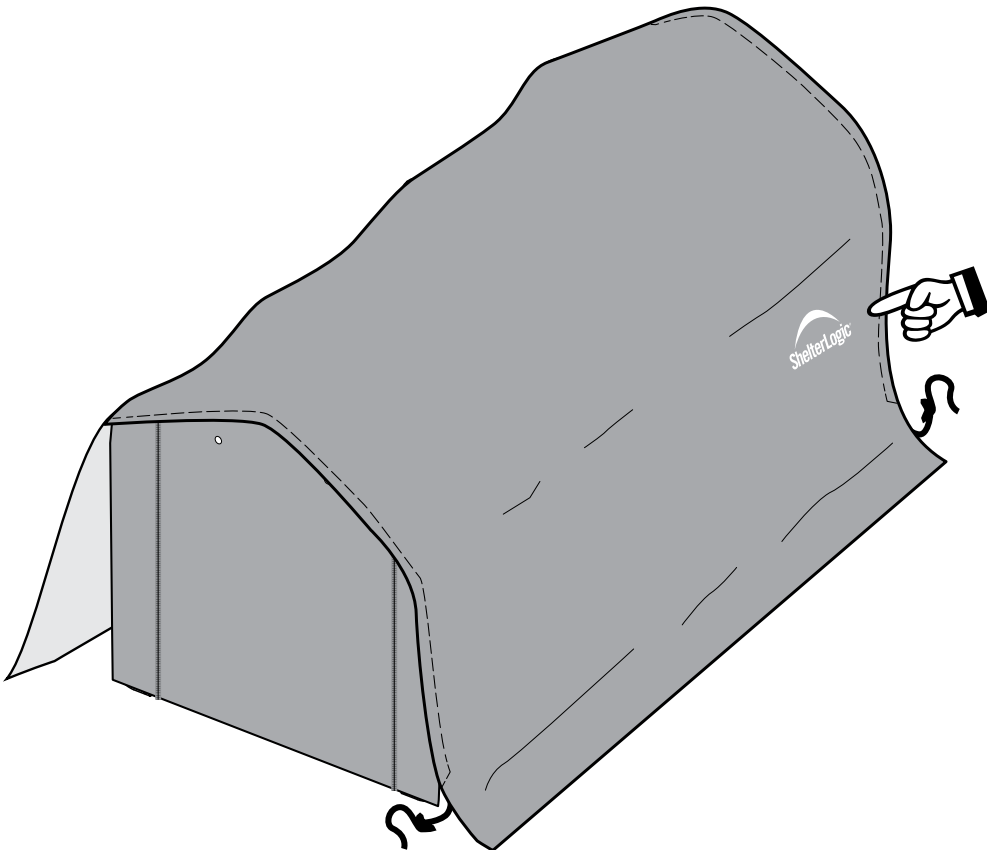
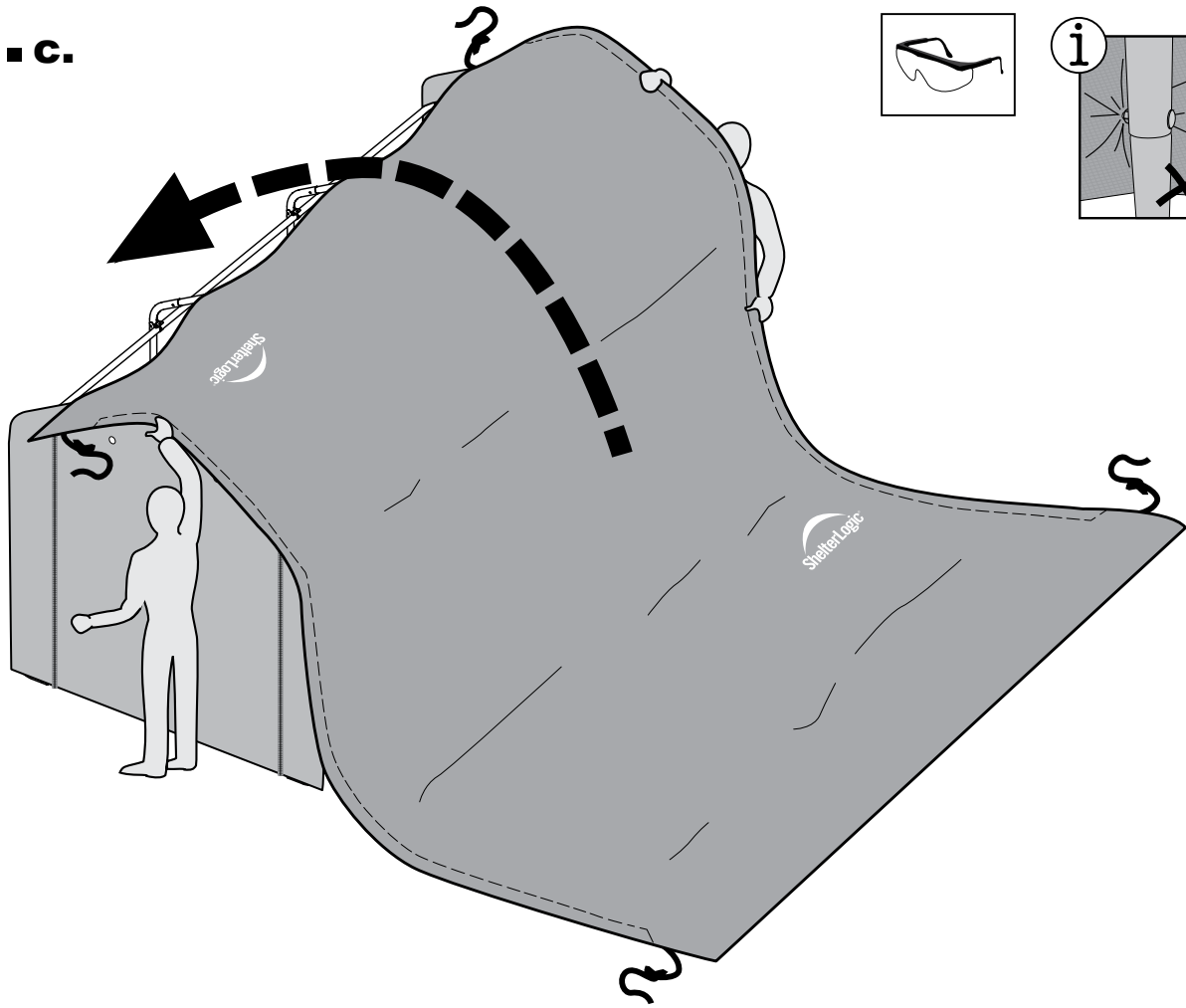
11.a.



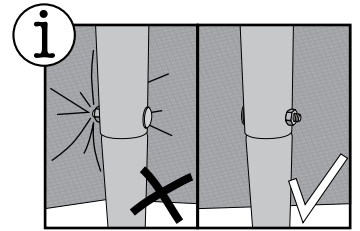
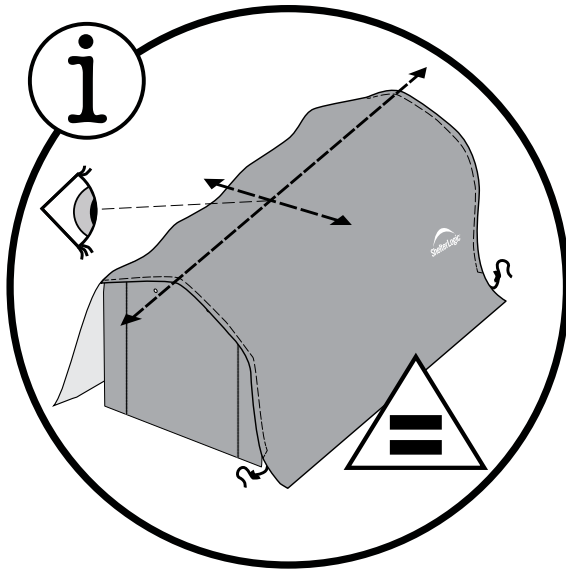
b.



11.c.

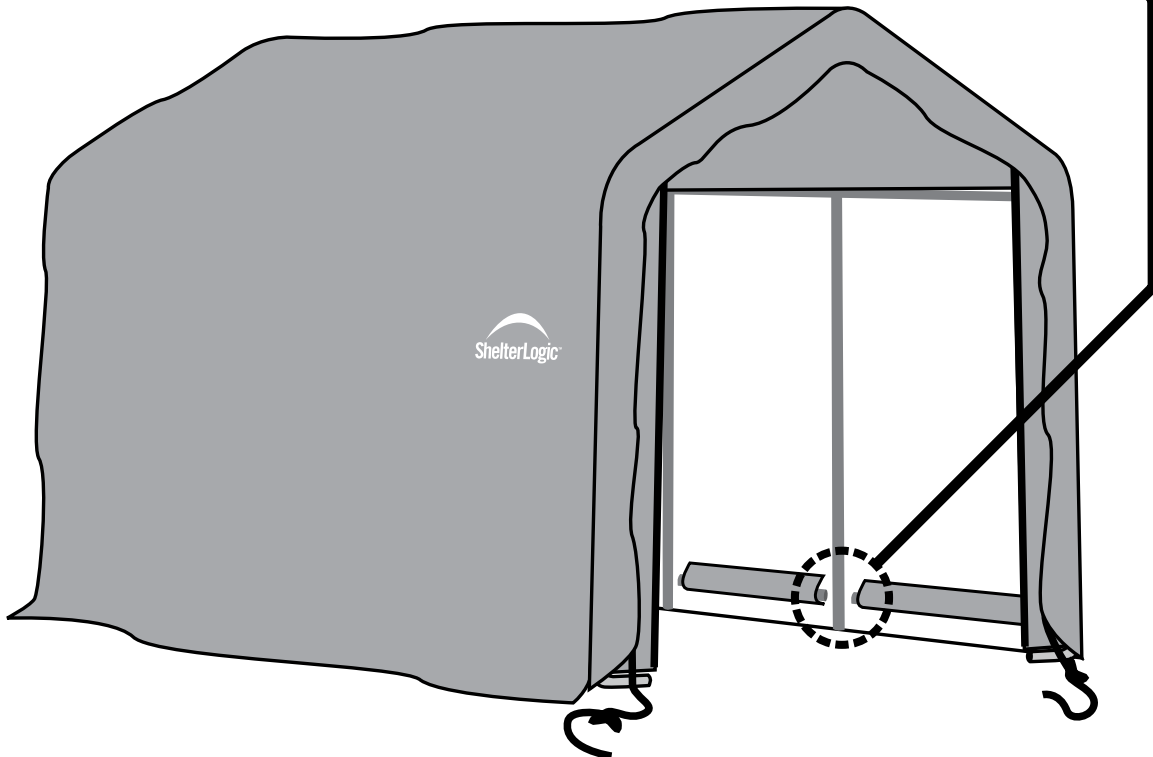
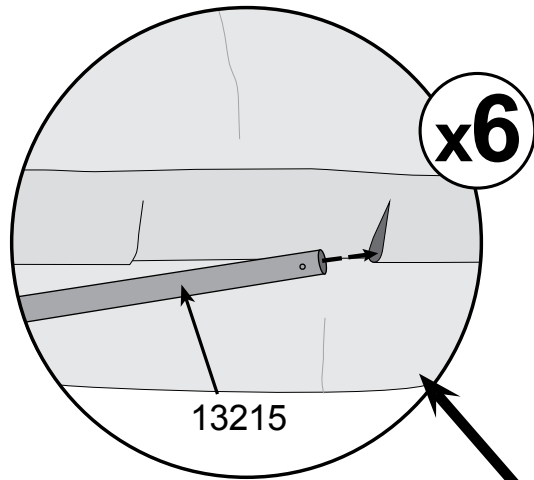


12.

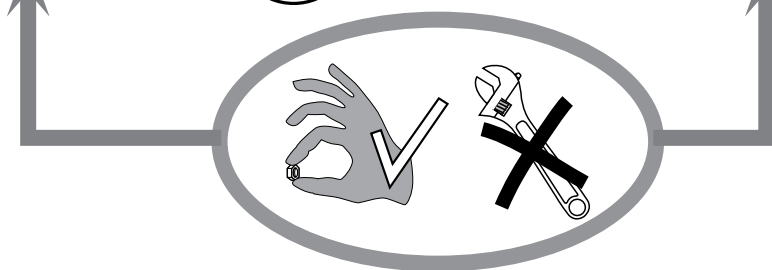
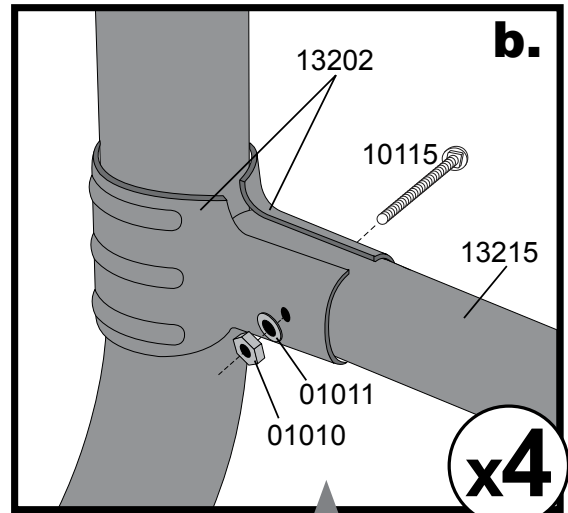
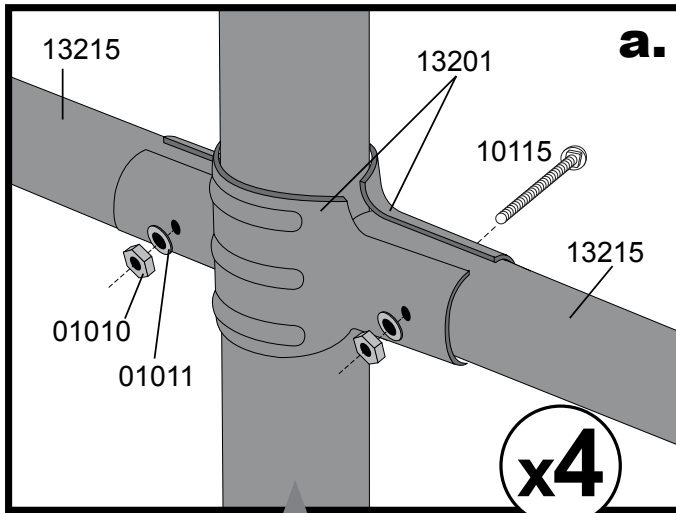
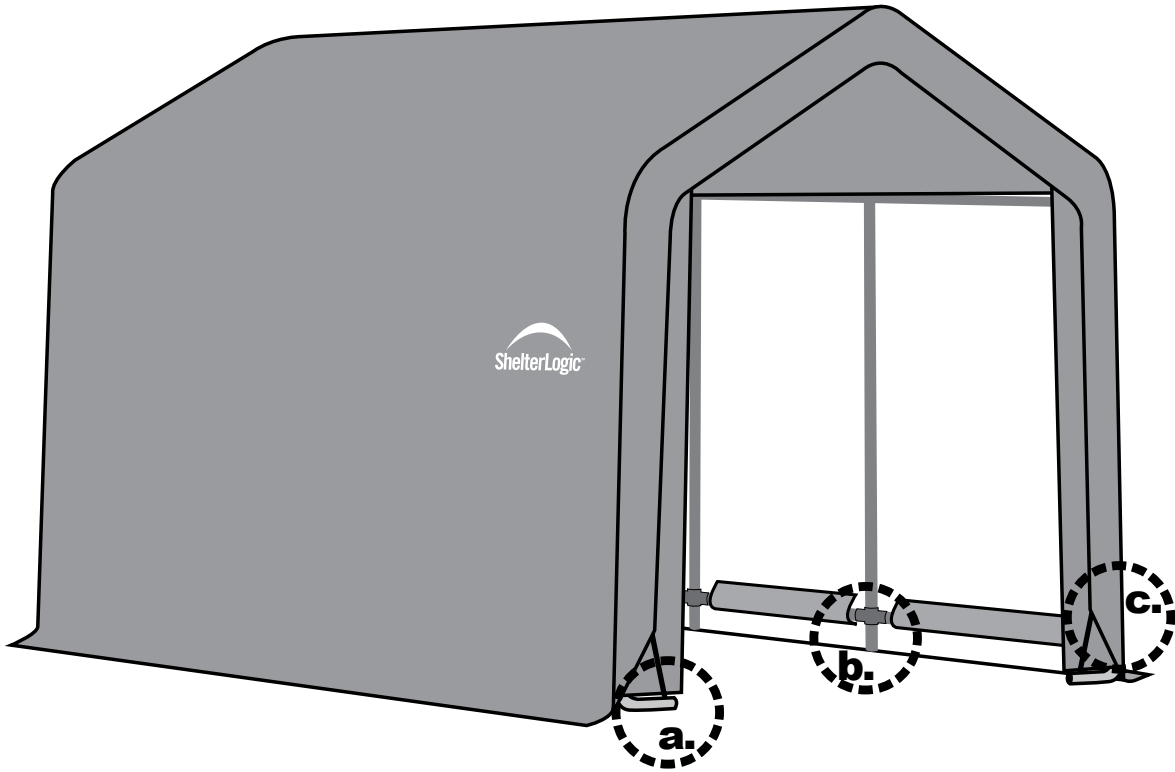
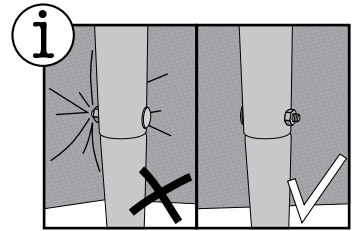


13215

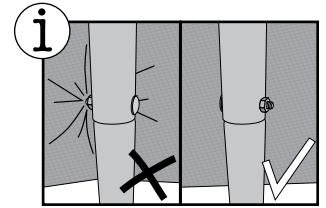
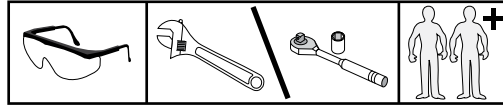
x6



13.



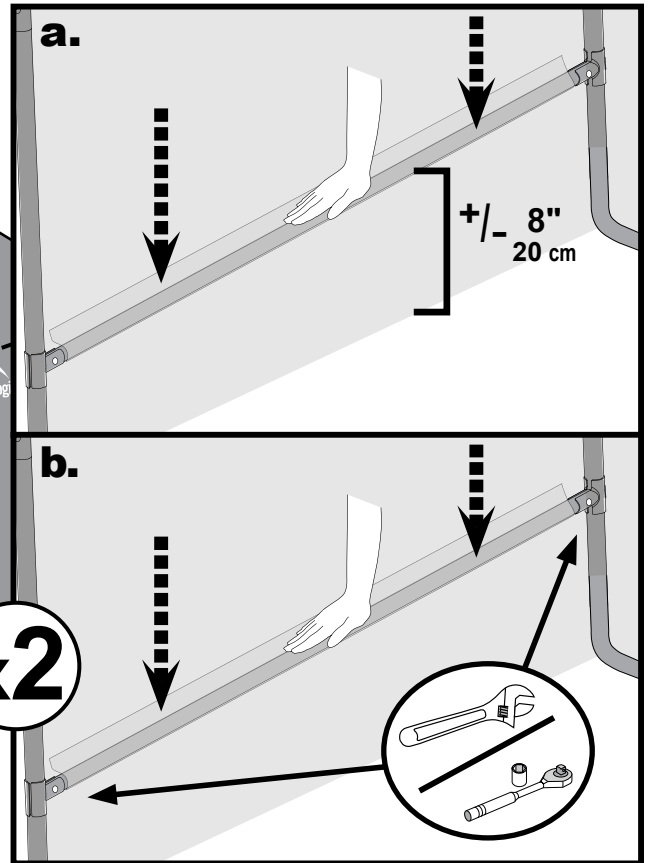
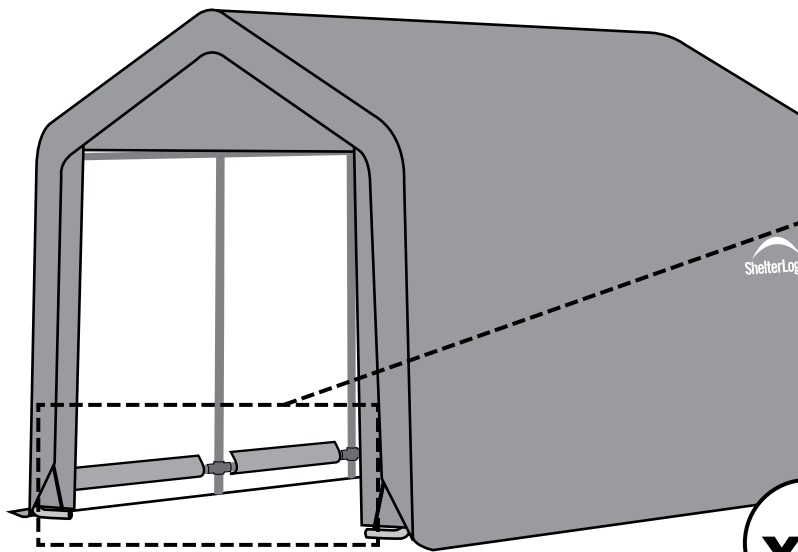
14.



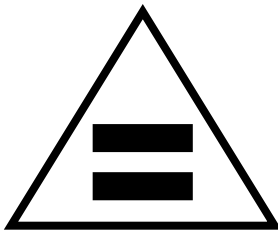
To ensure longer cover life, check and retighten the cover every month.

Pour prolonger la durée utile de la toile, vérifiez son serrage chaque mois.

Para asegurar una larga vida de la cubierta, revise y vuelva a apretar la cubierta cada mes.



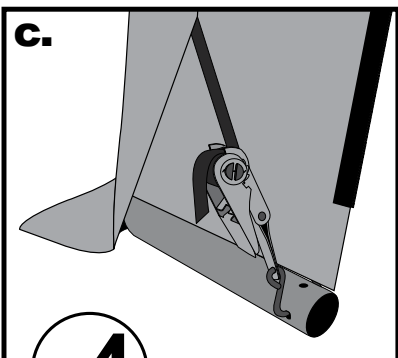
x2



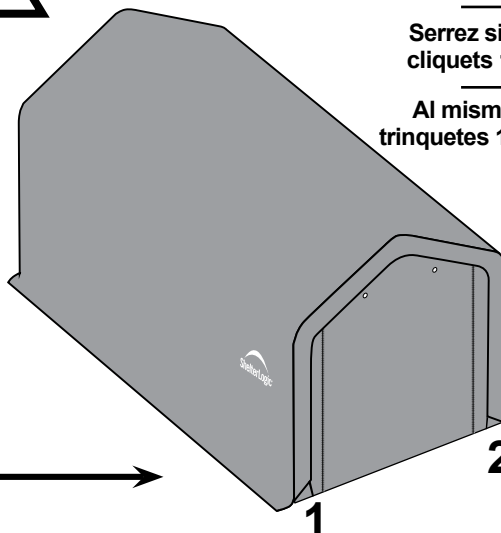
Simultaneously tighten ratchets 1 & 2, then 3 & 4.

Serrez simultanément les cliquets 1 et 2, puis 3 et 4.

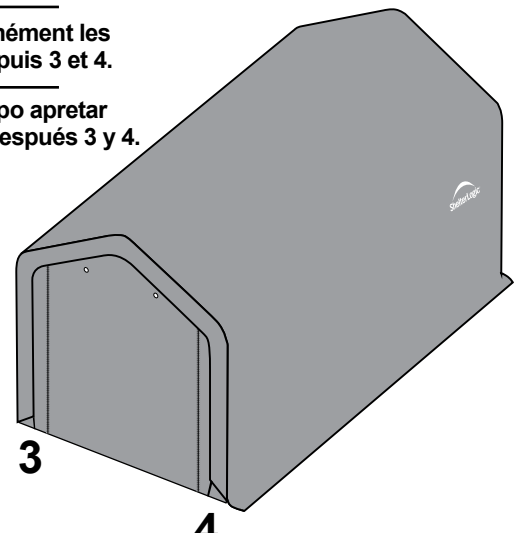
Al mismo tiempo apretar trinquetes 1 y 2, después 3 y 4.



x4



Front • Avant • Frente



Rear • Arrière • Trasero

15.

