

Owner's Manual & Assembly Guide



SpaceMaker®

Patio Shed

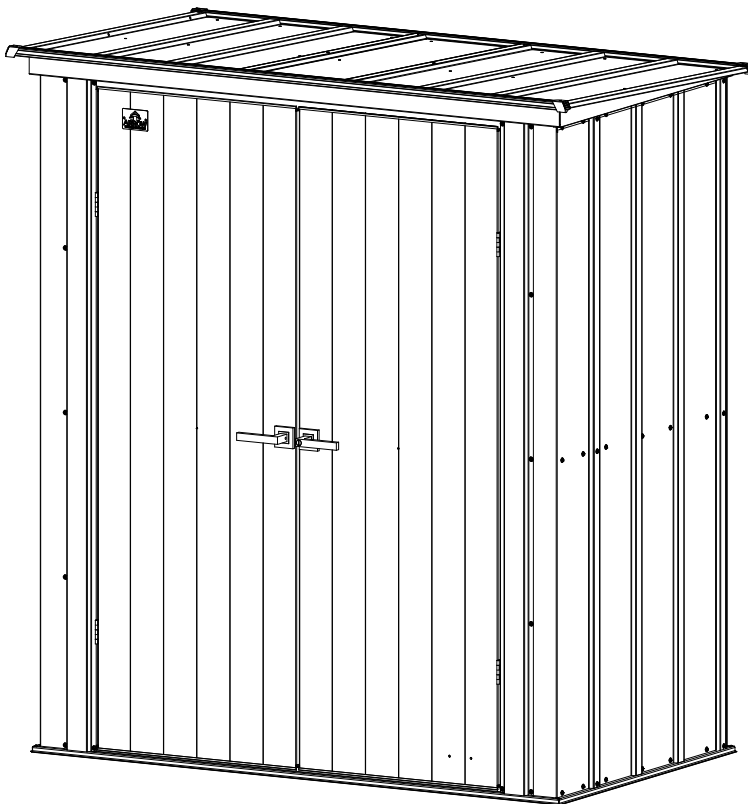
Model No. PS53 PS53BG

MRDPS53GT

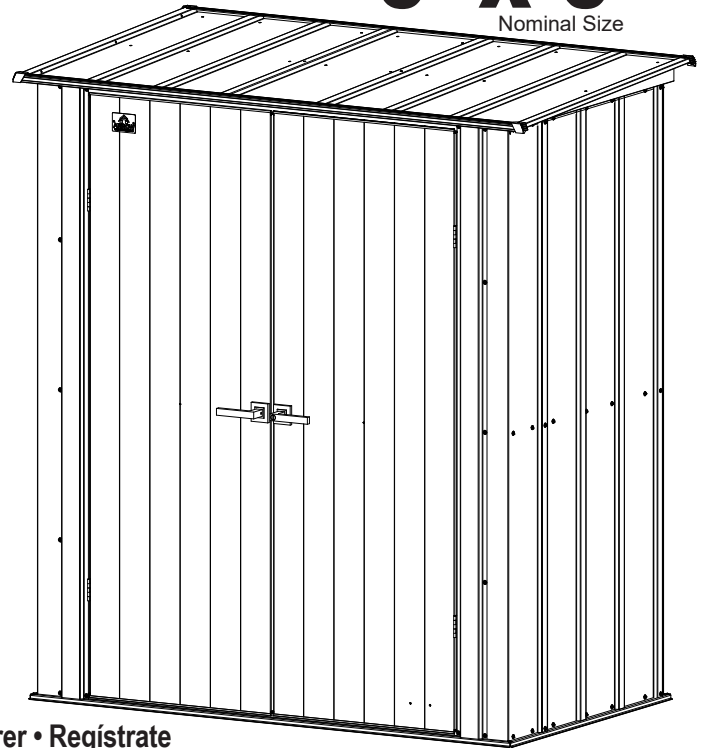
5' x 3'
Nominal Size

! caution
sharp edges *

Gloves must be worn at all times to reduce risk of injury!



OPTION-A

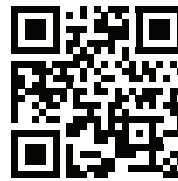


OPTION-B

Register • Enregistrer • Registrare

arrowshed.com

Visit our website for compatible accessories



ShelterLogic.com/product-registration

Base Size	65 1/16" x 38 3/8" 165,3 cm x 97,4 cm
------------------	--

For proper base construction see page 11

BUILDING DIMENSIONS

† Size rounded off to the nearest foot

Approx. † Size	Storage Area		Exterior Dimensions (Roof Edge to Roof Edge)			Interior Dimensions (Wall to Wall)			Door Opening	
			Width	Depth	Height	Width	Depth	Height	Width	Height
5' x 3'	15 Sq. Ft.	93 Cu. Ft.	67 1/2"	39 1/4"	74 1/4"	62 1/4"	35 9/16"	73 11/16"	48 11/16"	69 11/16"
1,5 m x ,9 m	1,4 m ²	2,6 m ³	171,5 cm	99,7 cm	188,6 cm	158,1 cm	90,3 cm	187,2 cm	123,7 cm	177,0 cm

* See Inside for Detailed Safety Information.

Visitez notre site Web pour des accessoires compatibles

Manuel de l'utilisateur et guide d'assemblage



Taille de la base	65 1/16" x 38 3/8" 165,3 cm x 97,4 cm
-------------------	--

DIMENSIONS DU COFFRE

†Dimension arrondie au pied le plus proche

Taille † approx.	Zone d'entreposage		Dimensions extérieures (de bordure de toit à bordure de toit)			Dimensions intérieures (de paroi à paroi)			Ouverture de porte	
			Largeur	Profondeur	Hauteur	Largeur	Profondeur	Hauteur	Largeur	Hauteur
5' x 3'	15 Sq. Ft.	93 Cu. Ft.	67 1/2"	39 1/4"	74 1/4"	62 1/4"	35 9/16"	73 11/16"	48 11/16"	69 11/16"
1,5 m x ,9 m	1,4 m ²	2,6 m ³	171,5 cm	99,7 cm	188,6 cm	158,1 cm	90,3 cm	187,2 cm	123,7 cm	177,0 cm

* Voir les informations de sécurité détaillées à l'intérieur.

arrowshed.com

Para accesorios compatibles, visite nuestro sitio web

Manual del propietario e instrucciones de ensamblaje



Tamaño básico	65 1/16" x 38 3/8" 165,3 cm x 97,4 cm
---------------	--

DIMENSIONES DE LA UNIDAD

† Las medidas están redondeadas en pies

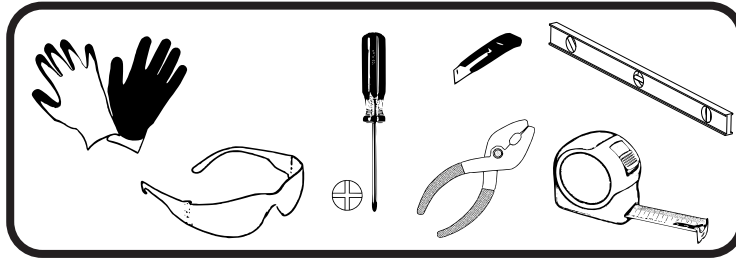
Tamaño † aproximado	Área de almacenaje		Dimensiones exteriores (borde a borde del techo)			Dimensiones interiores (pared a pared)			Abertura de la puerta	
			Ancho	Profundidad	Altura	Ancho	Profundidad	Altura	Ancho	Altura
5' x 3'	15 Sq. Ft.	93 Cu. Ft.	67 1/2"	39 1/4"	74 1/4"	62 1/4"	35 9/16"	73 11/16"	48 11/16"	69 11/16"
1,5 m x ,9 m	1,4 m ²	2,6 m ³	171,5 cm	99,7 cm	188,6 cm	158,1 cm	90,3 cm	187,2 cm	123,7 cm	177,0 cm

* Consulte en el interior para obtener la seguridad de información detallada.

CAUTION / ATTENTION / PRECAUCIONES

EN,FR,SP-04HN

- Care must be taken when handling various pieces of your building since many contain sharp edges.
- Faire preuve de précaution pour manipuler les différentes pièces de l'abri car elles présentent de nombreux bords coupants.
- Tenga cuidado al manipular las diferentes piezas de la estructura ya que pueden tener bordes filosos.



- Do NOT attempt to assemble your building before double checking that you have all the parts indicated in the parts lists. Any building left partially assembled may be seriously damaged by even light winds.
- Ne PAS tenter d'assembler l'abri avant d'avoir vérifié la présence de toutes les pièces figurant dans la liste des pièces. Tout abri laissé partiellement assemblé peut être gravement endommagé par des vents même légers.
- NO trate de montar la estructura antes de verificar que tenga todas las piezas indicadas en la lista de piezas. Cualquier estructura sin terminar puede ser dañada seriamente incluso por vientos ligeros.
- Do NOT attempt to assemble your building on a windy day. The large panels can catch the wind like a "sail", making construction difficult and unsafe. **Watch the Weather Closely**
- Ne PAS tenter d'assembler l'abri en présence de vent. Les grands panneaux peuvent se comporter comme une voile et « battre » au vent, rendant la construction difficile et dangereuse. **Suivre la météo avec attention**
- NO trate de montar la estructura en un día ventoso. Los paneles grandes pueden atrapar el viento como una "vela", lo que hace que sean llevados por el viento, lo que, a su vez, hace que la construcción sea difícil e insegura. **Observe el clima atentamente**
- Keep children and pets away from the worksite during construction and until the building is completely assembled. This will help avoid distractions and any accidents which may occur.
- Tenir les enfants et les animaux domestiques à l'écart du chantier durant la construction et jusqu'à ce que l'abri soit complètement assemblé. Cela évite les distractions et les accidents potentiels.
- No permita entrar a niños ni animales domésticos en el lugar de trabajo durante la construcción y hasta que la estructura esté completamente montada. Esto ayudará a evitar distracciones y cualquier accidente que pueda producirse.
- NEVER concentrate your weight on the roof of the building.
- NE JAMAIS concentrer son propre poids sur le toit de l'abri.
- NUNCA concentre su peso en el techo de la estructura.
- Before assembling any parts, your base should be constructed and an anchoring system should be ready to use. Your building MUST be anchored to prevent wind damage.
- Avant de commencer à assembler des pièces, la base doit avoir été construite et le système d'ancrage doit être prêt à l'emploi. L'abri doit IMPÉRATIVEMENT être ancré pour éviter les dommages par le vent.
- Antes de montar cualquier pieza, debe estar construida la base y preparado el sistema de anclaje. La estructura DEBE estar anclada para evitar daños por vientos.

ASSEMBLY / ASSEMBLAGE / ENSAMBLAR /

- The best location is a level area with good drainage.
- Le meilleur emplacement sera une surface de niveau à bon drainage.
- El mejor lugar es un área nivelada con buen drenaje.
- Allow enough space outside the building to be able to access the roof with a ladder.
- Laissez suffisamment d'espace à l'extérieur du bâtiment pour être en mesure d'accéder à la toiture avec une échelle.
- Deje suficiente espacio afuera del edificio para poder tener acceso al techo con una escalera.
- **Use Teamwork:** Two or more people are required to assemble your building.
- **Travailler en équipe:** Deux personnes ou plus sont nécessaires pour assembler l'abri.
- **Trabaje en equipo:** Se necesitan dos o más personas para ensamblar su cobertizo.

CARE & MAINTENANCE / SOINS ET ENTRETIEN / PROTECCIÓN Y CONSERVACIÓN

- DO NOT use power washing to clean your shed.
- NE PAS utiliser de jet sous haute pression pour nettoyer l'abri.
- NO utilice hidrolavadora para limpiar el cobertizo.
- Combustibles and corrosives must be stored in air tight containers designed for chemical and/or combustible storage. Corrosive chemicals such as fertilizers, pesticides and herbicides should be cleaned off the interior and exterior surfaces immediately. Rust caused by chemical damage is not covered by the warranty.
- Les matières combustibles et corrosives doivent être entreposées dans des contenants étanches à l'air conçus pour l'entreposage de produits chimique et/ou combustibles. Les produits chimiques corrosifs tels que les engrais, pesticides et herbicides doivent immédiatement être nettoyés des surfaces intérieures et extérieures. La rouille causée par des produits chimiques n'est pas couverte par la garantie.
- Los combustibles y productos corrosivos deben guardarse en contenedores herméticos diseñados para almacenamiento de químicos o combustibles. Se deben limpiar inmediatamente los químicos corrosivos, como fertilizantes, pesticidas y herbicidas, de las superficies interiores y exteriores. El óxido causado por daños químicos no está cubierto por la garantía.

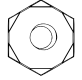
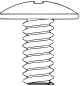

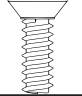

Rust protection precautions / Des mesures de protection contre la rouille / Las precauciones de protección contra el óxido

- Avoid nicking or scraping the coating surface, inside and out.
- Éviter d'entailler ou de rayer le revêtement de surface, à l'intérieur comme à l'extérieur.
- Evite dañar o raspar la capa protectora, por dentro y por fuera.
- Keep roof, base perimeter and door free of debris.
- Nettoyer le toit, le pourtour de la base et les rails de porte de tous débris.
- Mantenga el techo, el perímetro de la base y los rieles de la puerta sin desechos.
- Touch up scrapes or nicks and any area of visible rust as soon as possible.
- Retoucher les entailles et égratignures et toute surface de rouille visible dès que possible.
- Retoque las raspaduras o las muescas y cualquier área de todo óxido visible lo más pronto posible.

HARDWARE LIST

LISTE DE LA VISSERIE
LISTA DE PIEZAS

EN,FR,SP-05LA

Key No. Rep. N.º de referencia	Part No. Réf. pièce N.º de pieza	Part Description	Description de la pièce	Descripción de la pieza	Qty. Qté Cant.	Part Views Profils de pièces Vistas desde un extremo
1	65103	Hex Nut (#8-32)	Écrou hexagonal (8-32)	Tuerca hexagonal (N.º 8-32)	48	
2	65923	Small Bolt (#8-32 x 3/8) (10 mm)	Petit boulon (8-32 x 3/8) (10 mm)	Perno pequeño color arena (N.º 8-32 x 3/8) (10 mm)	24	
3	65004	Small Screw (#8AB x 5/16) (8 mm)	Petite vis (8AB x 5/16) (8 mm)	Tornillo pequeño color arena (N.º 8AB x 5/16) (8 mm)	174	
4	66783	Flat Head Bolt (#8-32 X 1/2) (13 mm)	Boulon à tête plate (#8-32 X 1/2) (13 mm)	Perno de cabeza chata (N.º 8-32 x 1/2) (13 mm)	24	
5	66692	Tapping Screw (#10ABx1) (25 mm)	Vis autotaraudeuse (#10ABx1) (25 mm)	Tornillo autorroscante (N.º 10AB x 1) (25 mm)	2	

The fasteners used in each step are shown actual size at the top of each page. If you are unsure which fastener to use, hold it up to the picture and use the one that matches.

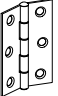

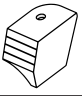

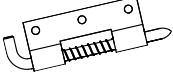
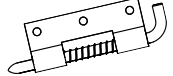

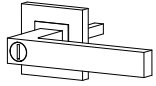
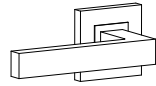


Les éléments de visserie utilisés à chaque étape sont représentés en taille réelle en haut de chaque page. En cas de doute sur le type de visserie à utiliser, les placer sur l'image et utiliser celui qui correspond.

Los tornillos y pernos que se utilizan en cada paso se muestran en el tamaño real en la parte superior de cada página. Si no está seguro de qué tornillo o perno de usar, compárelo con la imagen y use el que coincida con ella.

HARDWARE LIST

LISTE DE LA VISSERIE
LISTA DE PIEZAS

EN,FR,SP-06LA













Key No. Rep. N.º de referencia	Part No. Réf. pièce N.º de pieza	Part Description	Description de la pièce	Descripción de la pieza	Qty. Qté Cant.	Part Views Profils de pièces Vistas desde un extremo
6	66609	Hinge / Charnière / Bisagra			4	
7	66183L	Corner Cap / Coin bouchon / Tapa de esquina			2	
8	66183R	Corner Cap / Coin bouchon / Tapa de esquina			2	
9	67236	Adhesive Pads (2 per sheet) / Tampons adhésifs (2 par feuille) / Almohadillas adhesivas (2 por hoja)			1	
10	66684	Latch Spring / Verrou à ressort / Resorte de aldaba superior			1	
11	66808	Latch Spring / Verrou à ressort / Resorte de aldaba inferior			1	
12	66646	Washer Sheet / Plaque de rondelles / Plancha de arandelas			4	
13	30000	Locking Handle Right / Poignée verrouillable droite / Manija de bloqueo derecha			1	
14	30001	Left Handle / Poignée droite / Manija izquierda / Linker Griff			1	
15	30028	Nameplate / Plaque signalétique / Placa de identificación / Typenschild			1	
16	66775	Plug (Door Color) / Bouchon (Couleur de la porte) / Tapón (Color de la puerta)			2	

Key No. Rep. N.º de referencia	Part No. Réf. pièce N.º de pieza	Part Description	Description de la pièce	Descripción de la pieza	Qty. Qté Cant.	Part Views Profils de pièces Vistas desde un extremo
17	11242	Front/Rear Floor Frame	Cadre de plancher avant/arrière	Tirante del entramado delantero/trasero del piso	2	
18	11243	Side Floor Frame	Cadre de plancher latéral	Tirante lateral del piso	2	
19	11259	Ramp	Seuil	Rampa	1	
20	11244	Rear Corner Panel	Panneau de coin arrière	Panel esquinero trasero	2	
21	11245	Front Corner Panel	Panneau d'angle avant	Panel de la delantero esquina	2	
22	10798	Wall Panel	Panneau de mur	Panel de la pared	1	
23	5210	Wall Panel	Panneau de mur	Panel de la pared	2	
24	11246	Door Jamb Right	Jambage de porte droit	Jamba de la puerta derecha	1	
25	80179	Door Jamb Left	Jambage de porte gauche	Jamba de la puerta izquierda	1	
26	11261	Rear Wall Channel	Longeron de mur	Canaleta de la pared	1	
27	11262	Side Wall Channel	Longeron de mur latéral	Canal de la pared lateral	2	
28	11248	Rear Wall Angle	Cornière arrière	Ángulo de la pared trasera	1	
29	11249	Lintel	Linteau	Dintel	1	
30	11293	Header	Traverse frontale	Dintel frontal	1	
31	11268	Right Gable	Pignon droit	Gablete derecho	1	

PARTS LIST

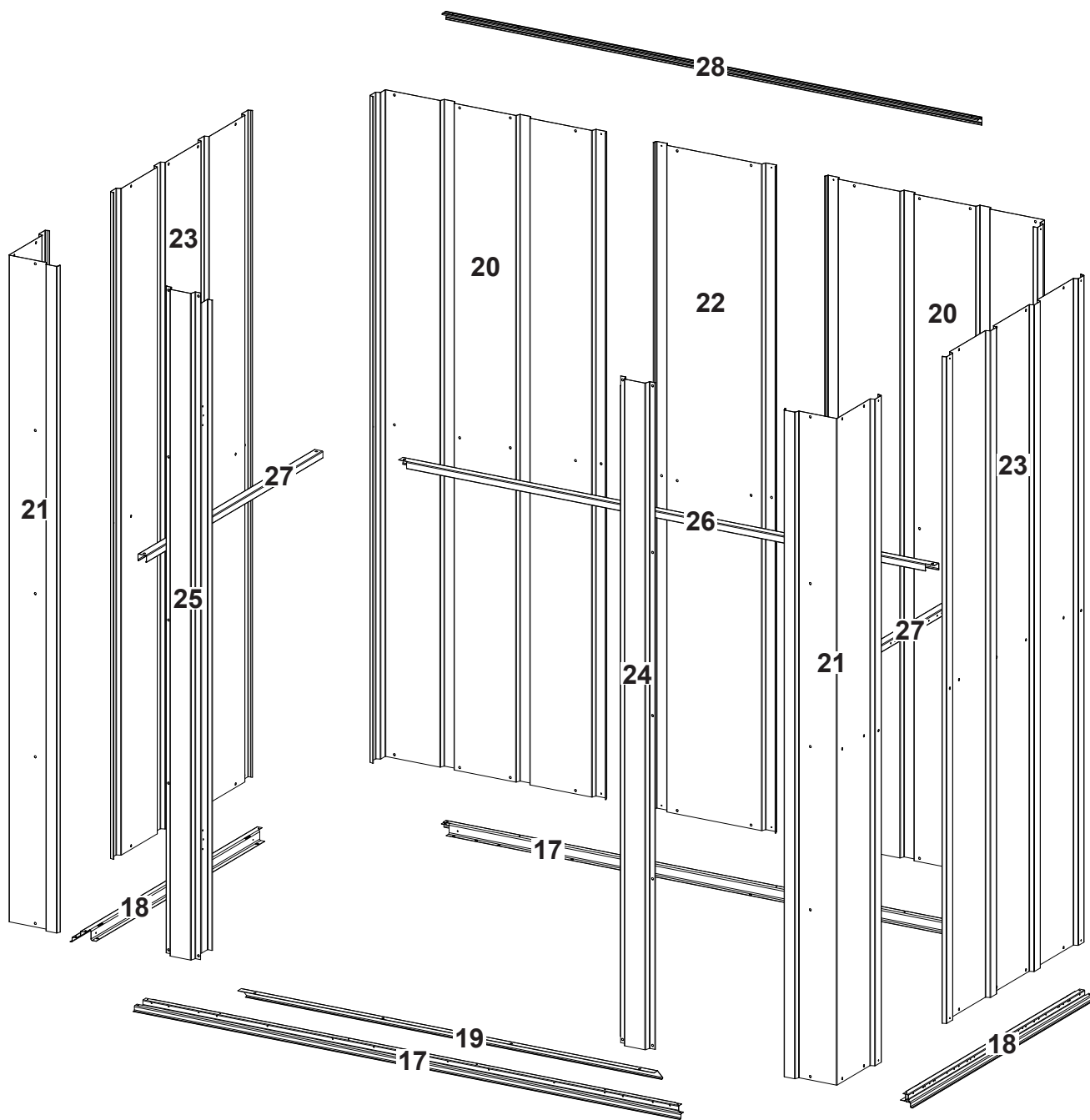
LISTE DES PIÈCES
ARTÍCULOS DE FERRETERÍA

EN,FR,SP-08LA

Key No. Rep. N.º de referencia	Part No. Réf. pièce N.º de pieza	Part Description	Description de la pièce	Descripción de la pieza	Qty. Qté Cant.	Part Views Profils de pièces Vistas desde un extremo
32	80185	Left Gable / Pignon gauche / Gablete izquierdo			1	
33	11250	Roof Beam / Poutre de toit / Viga del techo			1	
34	11251	Right Roof Panel / Panneau de toit droit / Panel del techo derecho			1	
35	11263	Roof Panel / Panneau de toit / Panel del techo			1	
36	80181	Left Roof Panel / Panneau de toit gauche / Panel del techo izquierdo			1	
37	11253	Roof Trim / Garniture de toit / Contramarco del techo			2	
38	80325	Door Panel / Panneau porte / Panel puerta			2	
39	11256	Horizontal Door Brace / Renfort horizontal de porte / Abrazadera horizontal de la puerta			4	
40	11257	Door Handle Brace / Renfort de poignée de porte / Abrazadera de la manija de la puerta			2	
41	11258	Diagonal Door Brace / Renfort diagonal de porte / Abrazadera diagonal de la puerta			8	
42	10721	Door Stop / Arrêt de porte / Tope de la puerta			1	
43	69836	Edge Trim (Purple) / Garniture de bord / Recuadro del borde (morado)			2	

ASSEMBLY BY KEY NO. *PIÈCES PAR N° DE REPÈRE* *MONTAJE POR N.º DE REFERENCIA*

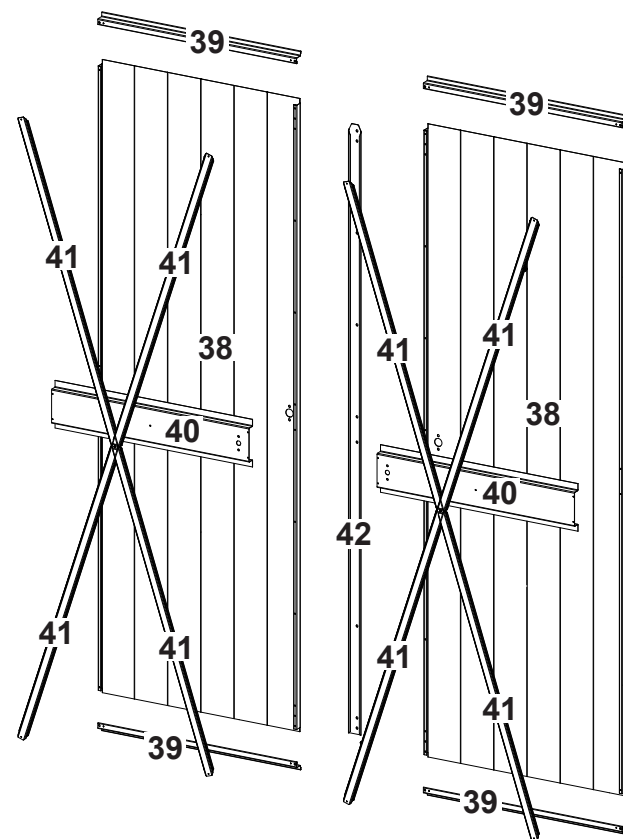
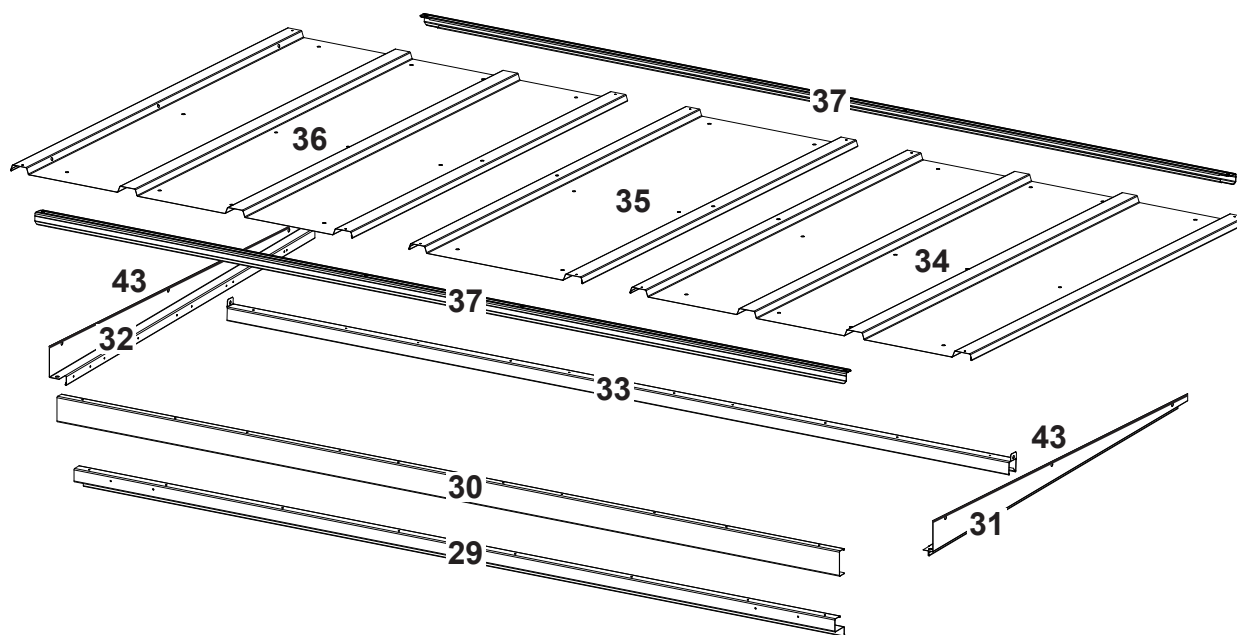
EN,FR,SP-09LA



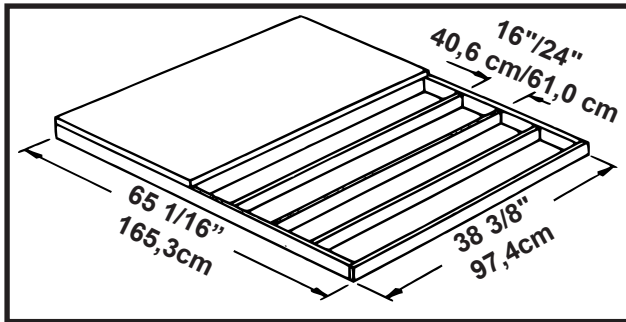
ASSEMBLY BY KEY NO.

PIÈCES PAR N° DE REPÈRE
MONTAJE POR N.º DE REFERENCIA

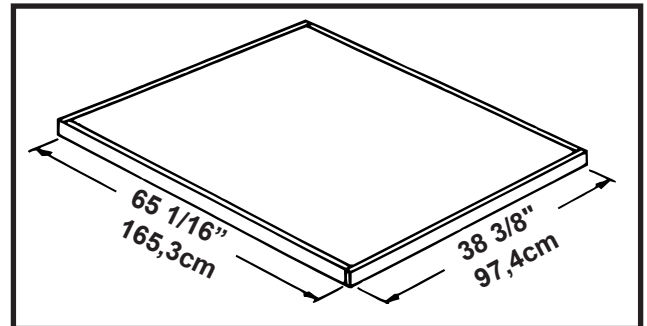
EN,FR,SP-10LA



Wood Platform / Plateforme en bois



Concrete Slab / Dalle en béton



* IMPORTANT *

The base **MUST** be flat and level to provide adequate support for your building, otherwise the **PRE-DRILLED HOLES WILL NOT ALIGN AND IT CANNOT BE ASSEMBLED**. No matter which of the options below you choose for a base, an **ARROW ANCHORING KIT** is recommended as an effective method of properly securing your building after assembly is complete.

OPTION 1: Build directly on the ground

OPTION 2: Wood Platform

NOTE: Pressure Treated Lumber must **NOT** be used where it will make contact with your storage building. The properties of Pressure Treated Lumber will cause accelerated corrosion. **If Pressure Treated Lumber comes in contact with your storage building your warranty will be voided.** The platform should be level and flat (free of bumps, ridges, etc.) to provide good support for the building. The necessary materials may be obtained from your local lumber yard.

OPTION 3: Concrete Slab

The slab should be at least 4" (10,2 cm) thick.

* IMPORTANT *

La base **DOIT** être plate et de niveau pour fournir un support adéquat à votre bâtiment, sinon les trous **PRÉ-PERCÉS NE S'ALIGNERONT PAS ET ILS NE POURRONT PAS ÊTRE ASSEMBLÉS**. Quelque que soit l'option ci-dessous choisie pour la base, un **NÉCESSAIRE D'ANCRAGE ARROW** est recommandé pour amarrer solidement l'abri une fois que le montage est terminé.

OPTION 1 : Construire à même le sol

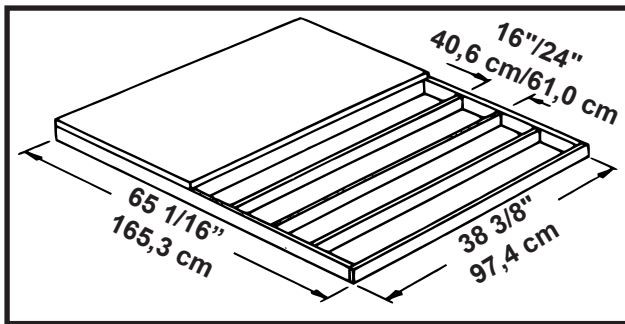
OPTION 2 : Plateforme en bois

REMARQUE : Ne **PAS** utiliser de bois traité sous pression aux points de contact avec l'abri. **Le bois traité sous pression contribue à accélérer la corrosion. Le contact de bois traité sous pression avec l'abri aura pour effet d'annuler la garantie.** La plateforme doit être plate et de niveau (sans bosses, arêtes, etc.) afin d'offrir un bon support à l'abri. Les matériaux nécessaires peuvent s'obtenir auprès d'un fournisseur de bois d'œuvre local.

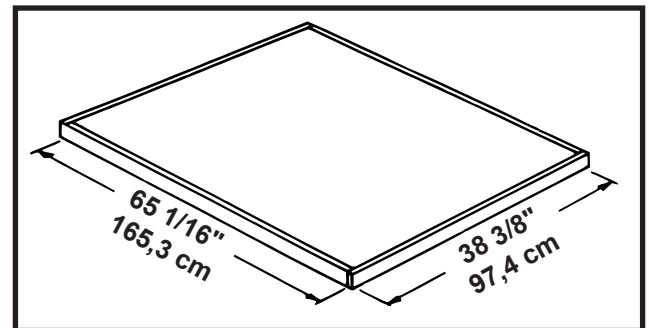
OPTION 3 : Dalle en béton

La dalle doit avoir au moins 4 "(10,2 cm) d'épaisseur.

Plataforma de Madera



Losa de Hormigón



* IMPORTANTE *

La base **DEBE** ser plana y nivelada para proporcionar el soporte adecuado para su edificio; de lo contrario, los **AGUJEROS PRETALDRADOS NO SE ALINEARÁN Y NO SE PUEDEN MONTAR**. Independientemente de las siguientes opciones que elija como base, se recomienda un KIT DE SUJECIÓN ARROW como método eficaz para sujetar adecuadamente su cobertizo después de terminar el ensamblaje.

OPCIÓN 1: Construir directamente en el suelo

OPCIÓN 2: Plataforma de madera

NOTA: La madera tratada a presión **NO** debe usarse donde haga contacto con su edificio de almacenamiento. Las propiedades de la madera tratada a presión causarán corrosión acelerada. **Si la madera tratada a presión entra en contacto con su edificio de almacenamiento, su garantía quedará anulada.** La plataforma debe estar nivelada y plana (libre de golpes, crestas, etc.) para proporcionar un buen soporte para el edificio. Los materiales necesarios se pueden obtener de su aserradero local.

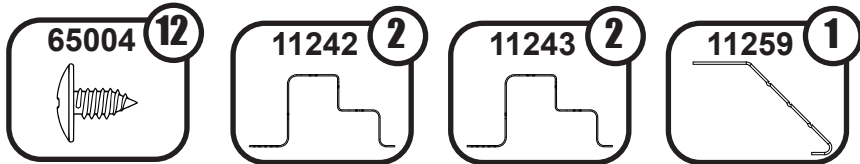
OPCIÓN 3: Losa de hormigón

La losa debe tener **al menos 4" (10,2 cm)** de espesor.

1: FLOOR FRAME

CADRE DE PLANCHER
MARCO DE PISO

EN,FR,SP-13LA



NOTES:

Do NOT fasten your Floor Frames to your Base at this time. You will anchor your building after it is erected.

The Floor Frame must be BOTH square AND level or the holes will not line up properly.

Measure diagonally from corner to corner. When diagonal measurements are equal, the Frame is square.

REMARQUES:

Ne PAS attacher les éléments de cadre de plancher à la base à ce stade. L'abri sera ancré une fois qu'il est assemblé.

Le cadre de plancher doit être À LA FOIS d'équerre et de niveau pour que les trous s'alignent correctement.

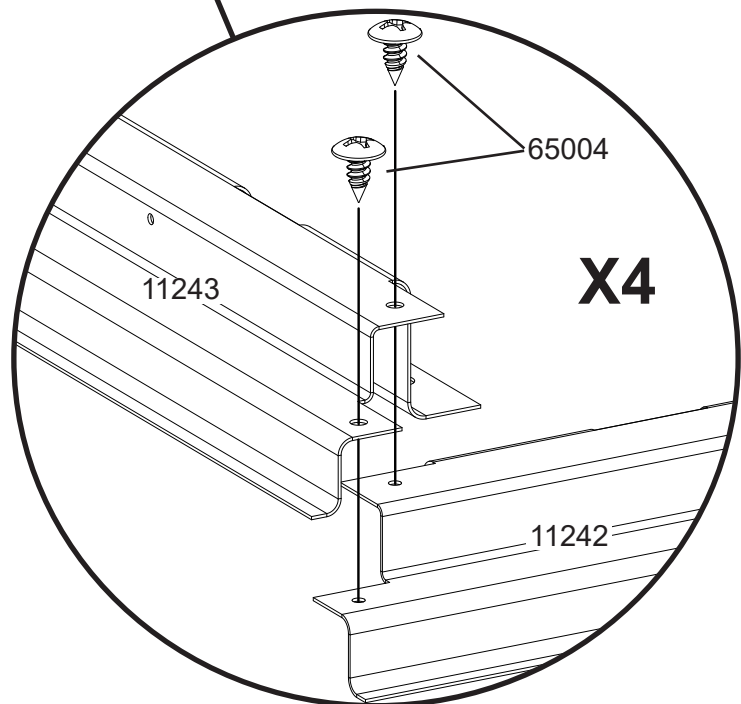
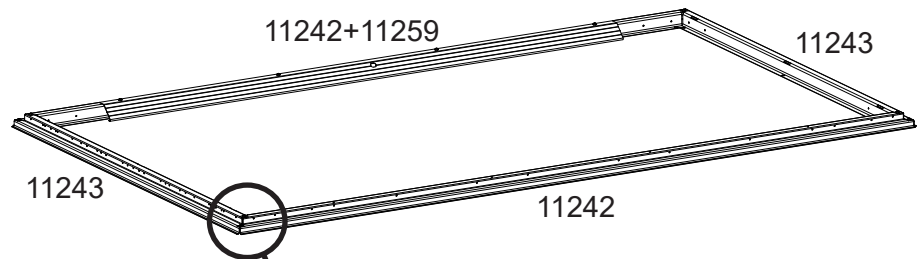
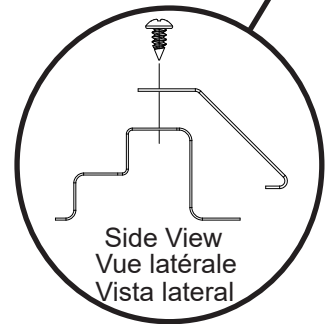
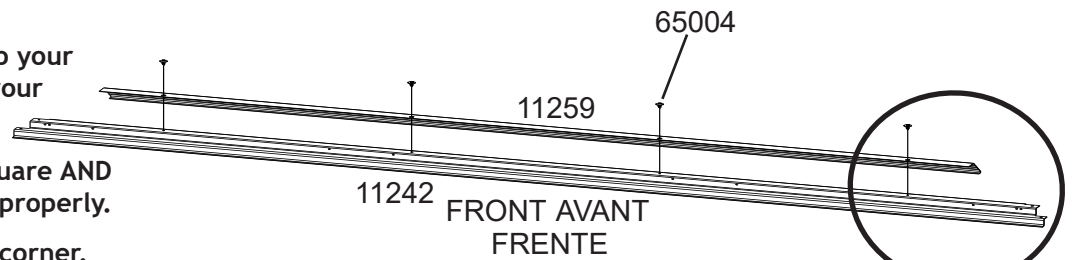
Mesurer en diagonale d'un coin à l'autre. Lorsqu'elles sont égales, le cadre de plancher est d'équerre.

NOTAS:

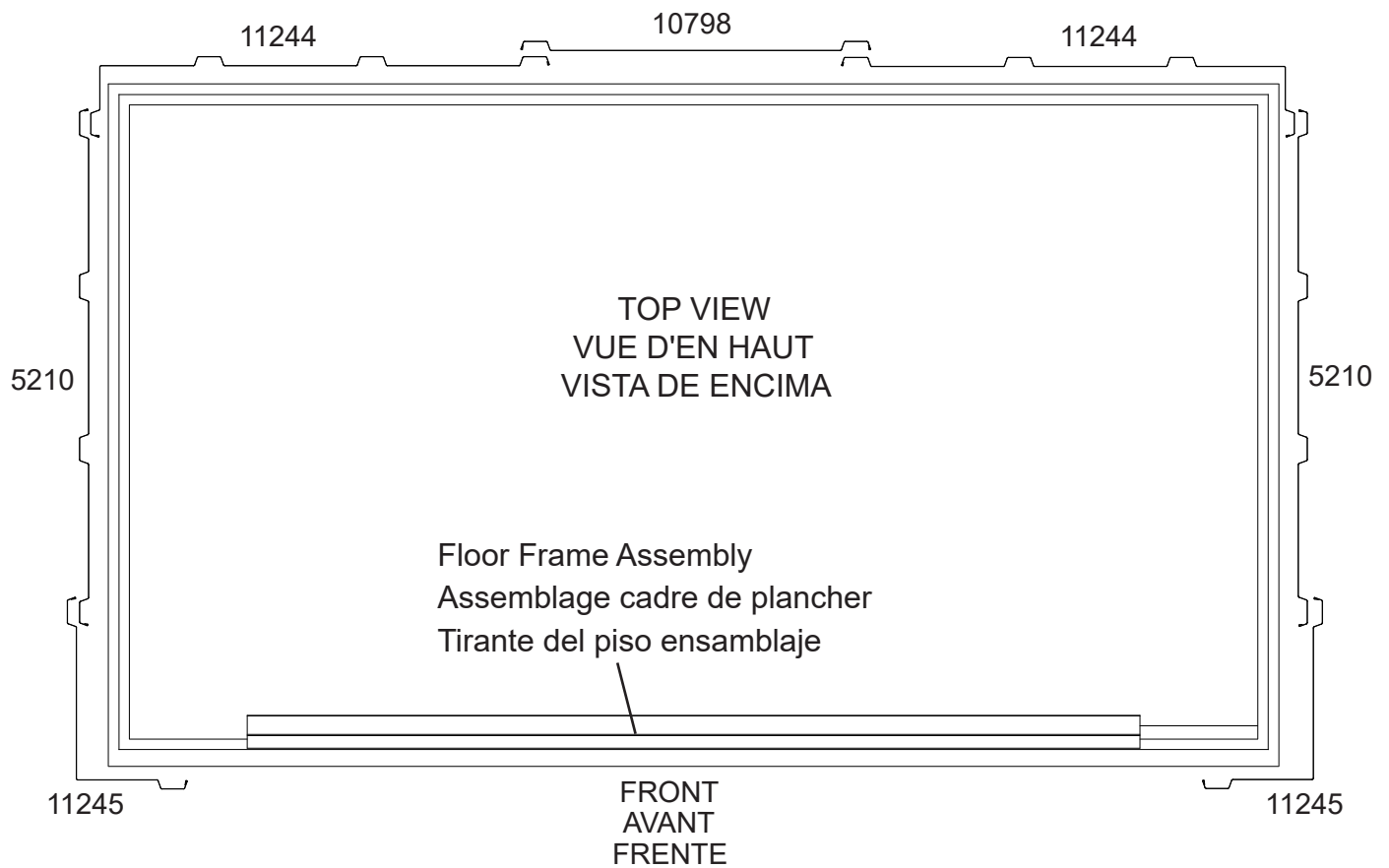
NO fije los tirantes del piso a la base en este momento. Anclará la estructura después de que esté erguida.

El tirante del piso debe estar TANTO cuadrado COMO nivelado o los orificios no se alinearán correctamente.

Mida diagonalmente de esquina a esquina. Cuando las medidas diagonales son iguales, el tirante está cuadrado.



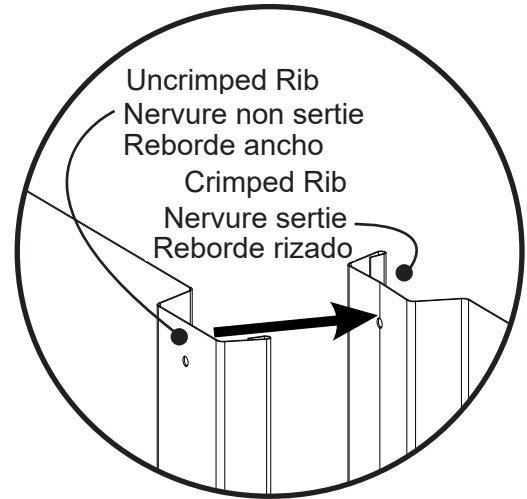
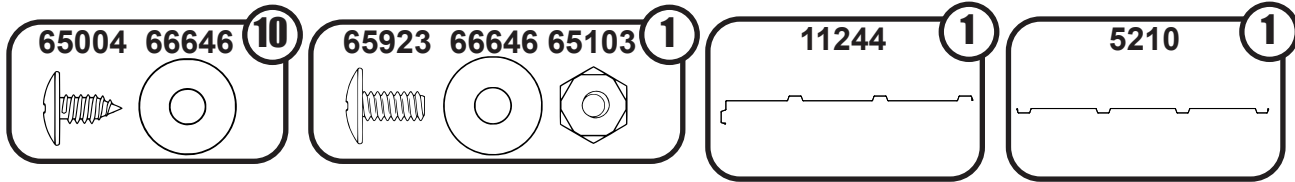
Panel Layout / Diseño del panel / Schéma du panneau



2: WALL PANELS

PANNEAUX DE MUR
PANELES DE LA PARED

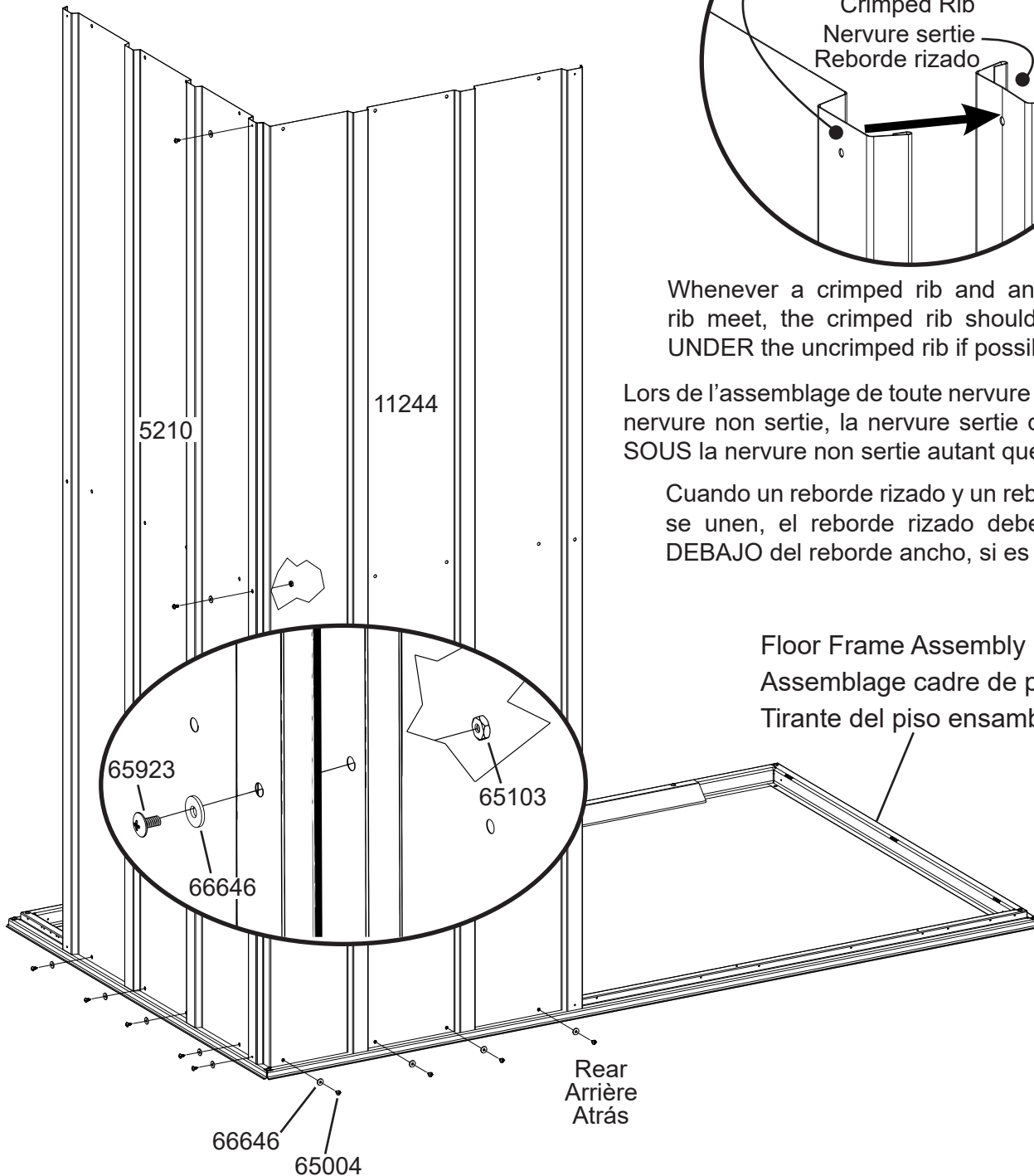
EN,FR,SP-15LA



Whenever a crimped rib and an uncrimped rib meet, the crimped rib should be placed **UNDER** the uncrimped rib if possible.

Lors de l'assemblage de toute nervure sertie avec une nervure non sertie, la nervure sertie doit être placée **SOUS** la nervure non sertie autant que possible.

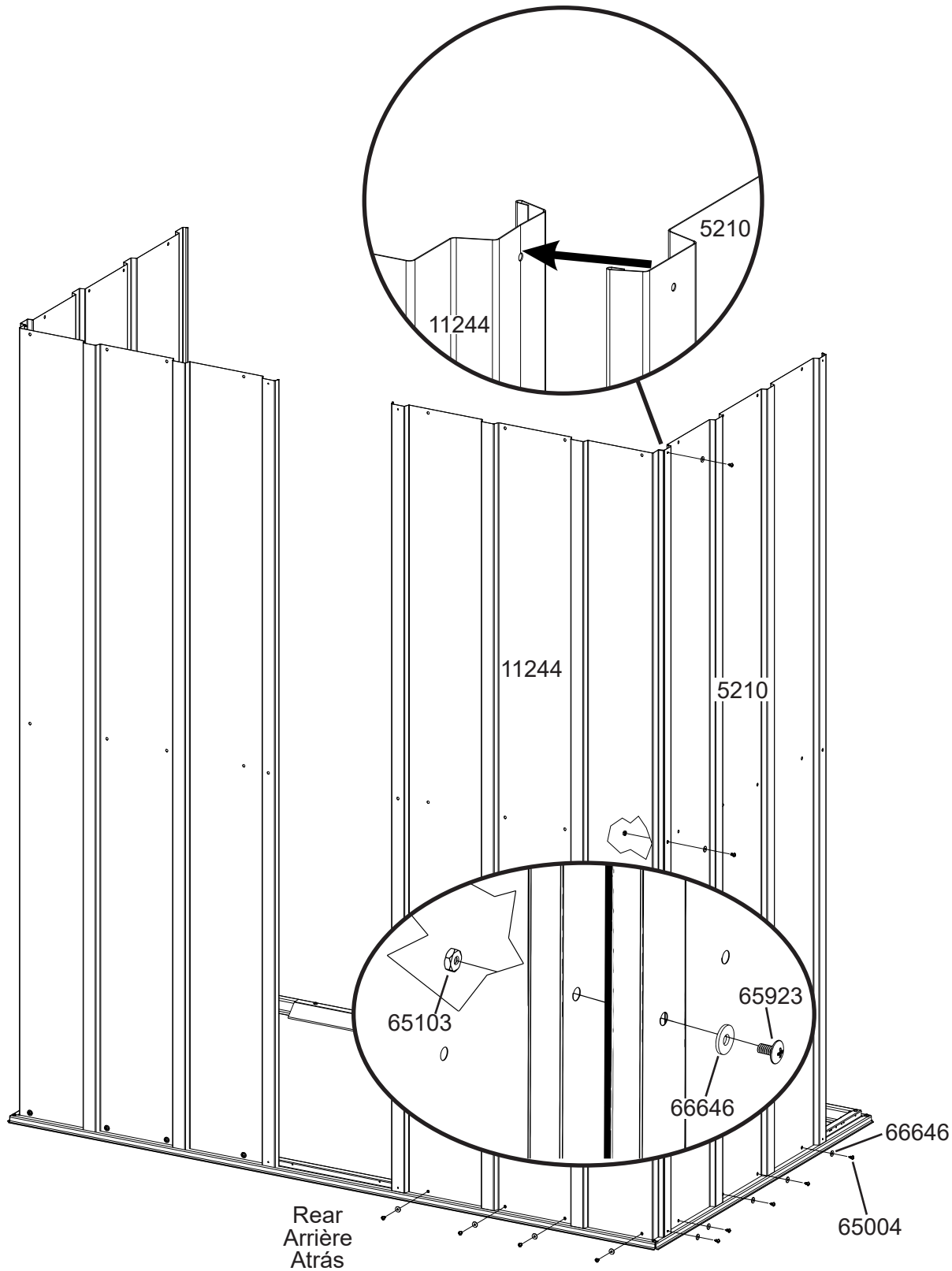
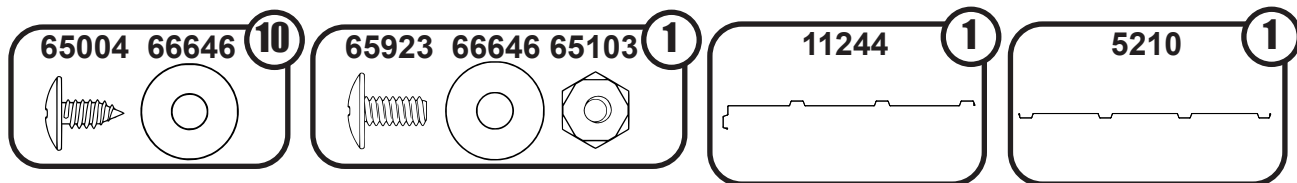
Cuando un reborde rizado y un reborde ancho se unen, el reborde rizado debe colocarse **DEBAJO** del reborde ancho, si es posible.



2: WALL PANELS

PANNEAUX DE MUR
PANELES DE LA PARED

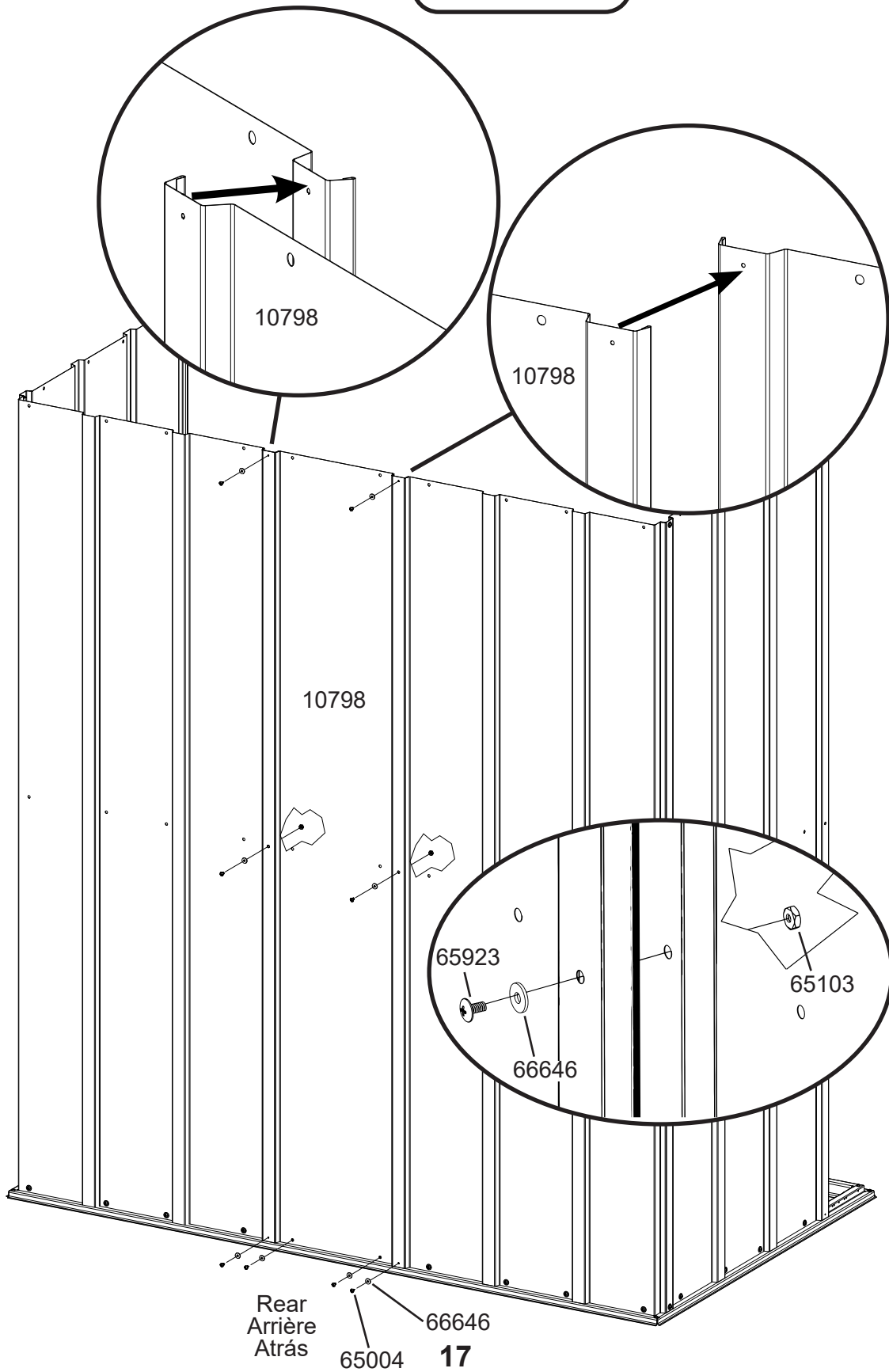
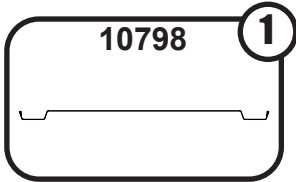
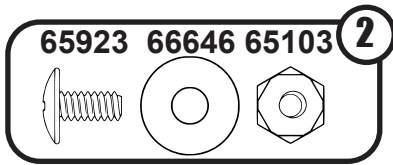
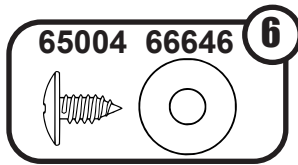
EN,FR,SP-16LA



2: WALL PANELS

PANNEAUX DE MUR
PANELES DE LA PARED

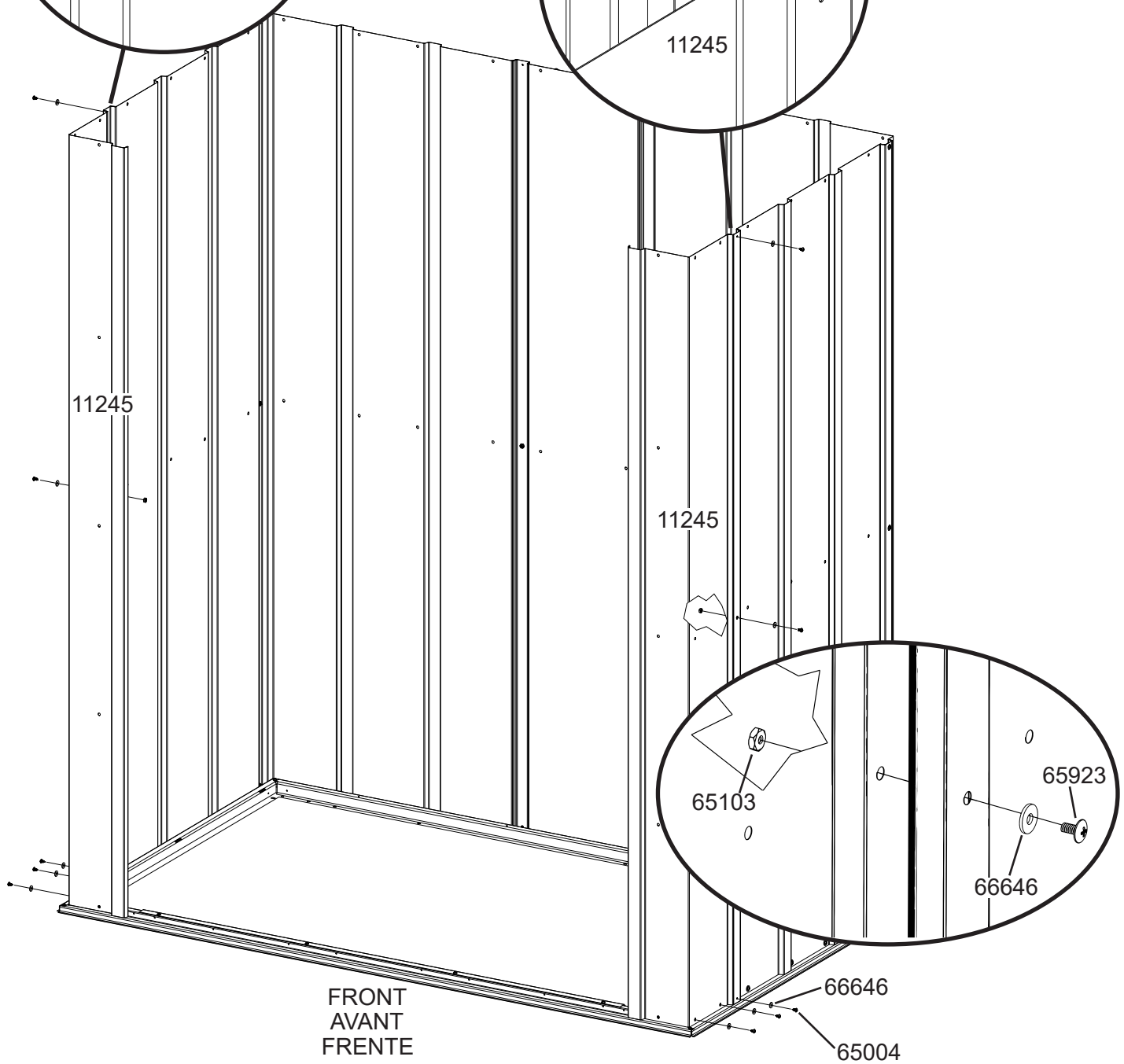
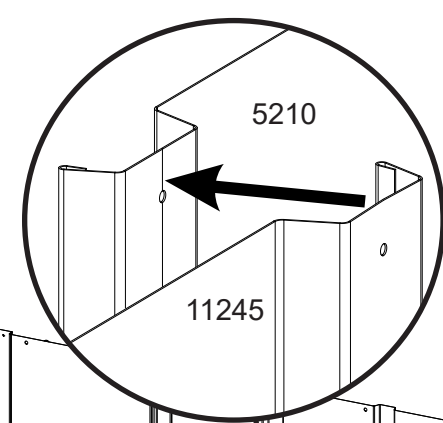
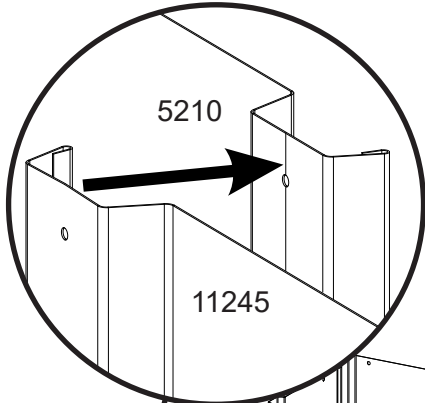
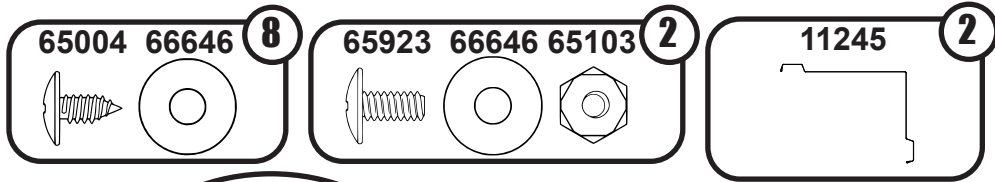
EN,FR,SP-17LA



2: WALL PANELS

PANNEAUX DE MUR
PANELES DE LA PARED

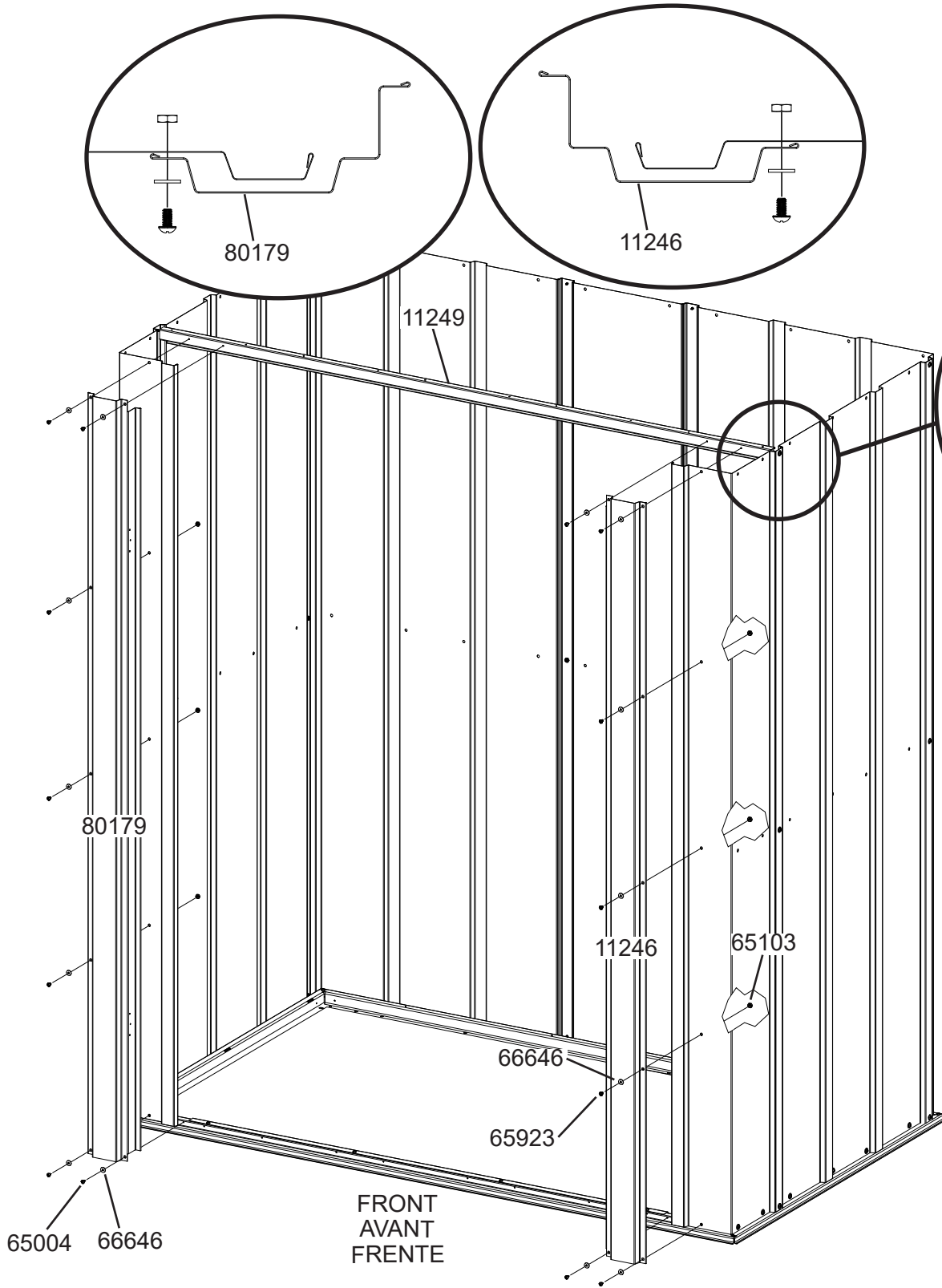
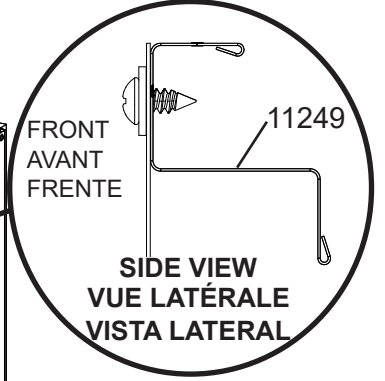
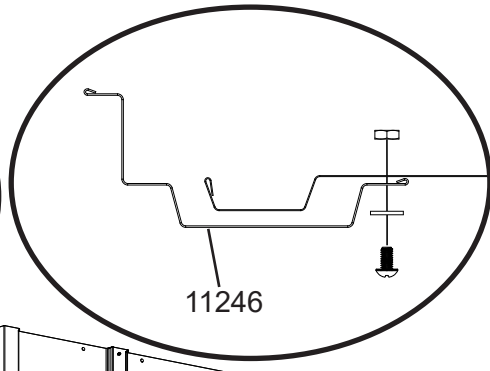
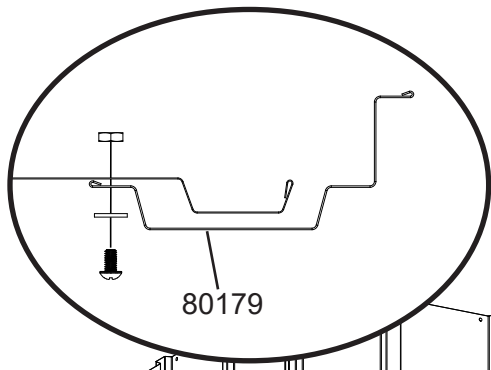
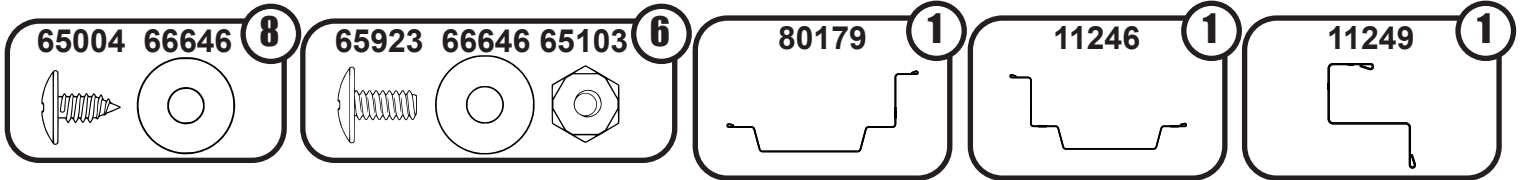
EN,FR,SP-18LA



3: DOOR JAMB/LINTEL

JAMBAGE DE PORTE / LINTEAU
JAMBA DE LA PUERTA / DINTEL

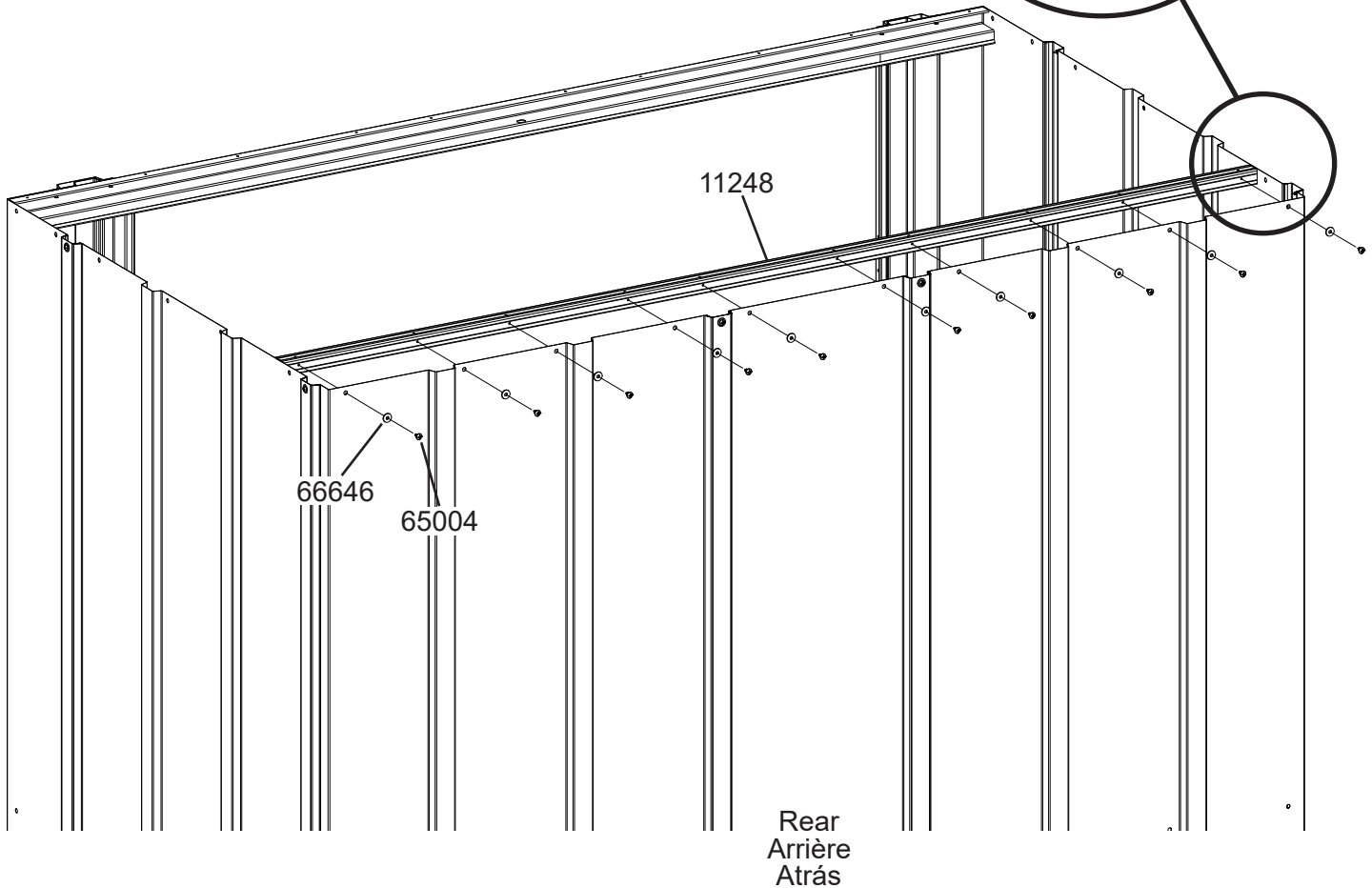
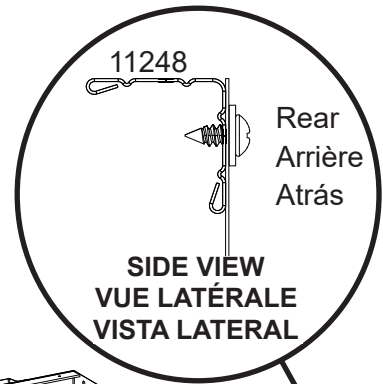
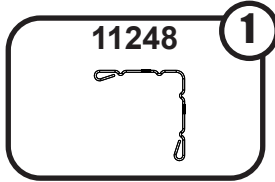
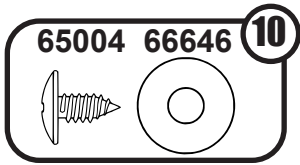
EN,FR,SP-19LA



4: WALL ANGLE

CORNIÈRE DE MUR
ÁNGULO DE LA PARED

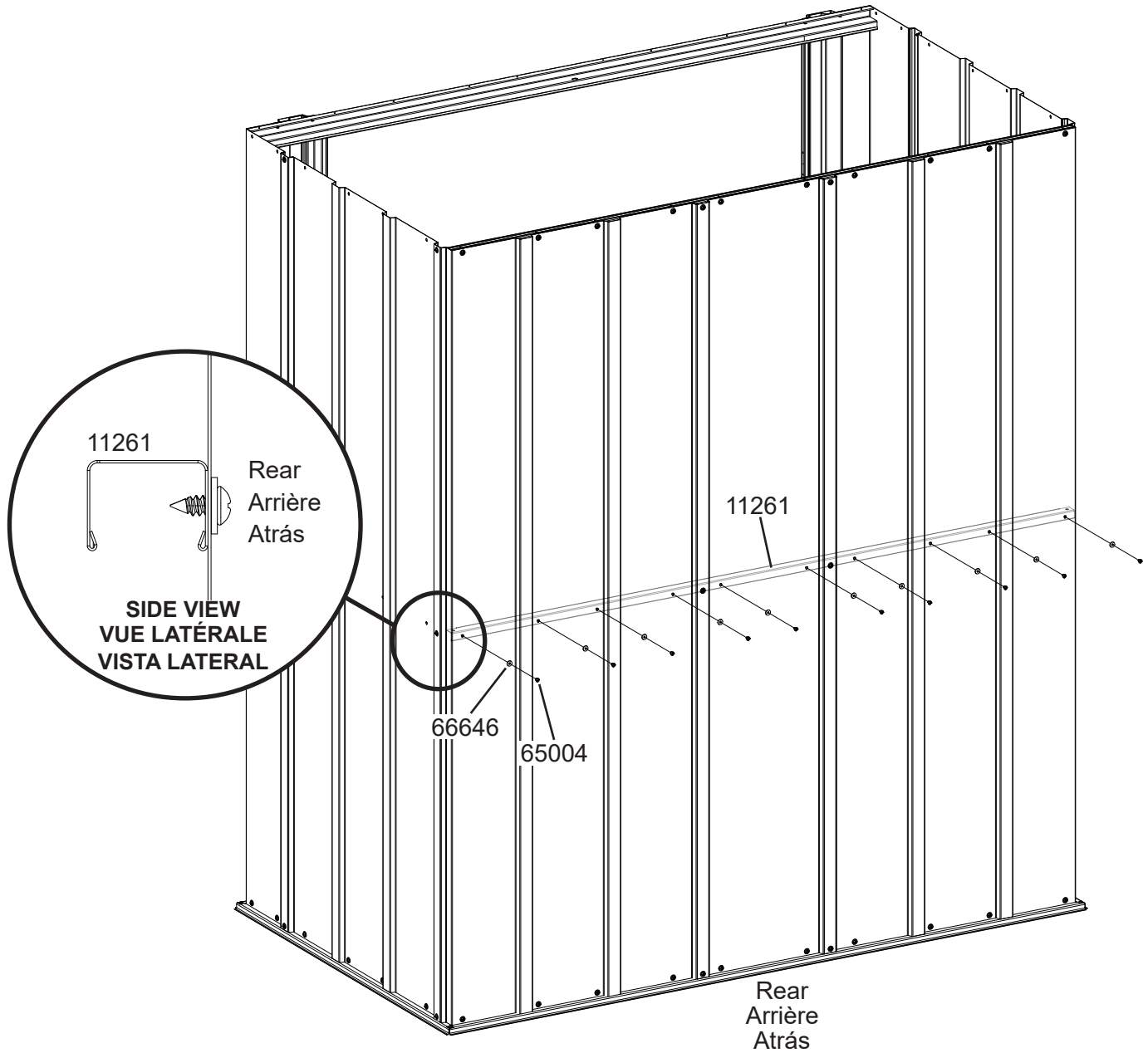
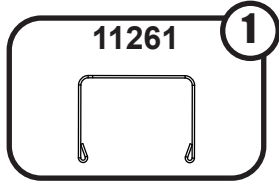
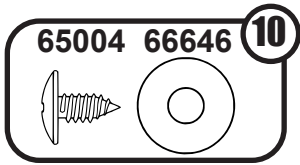
EN,FR,SP-20LA



5: WALL CHANNEL

LONGERON DE MUR
CANALETA DE LA PARED

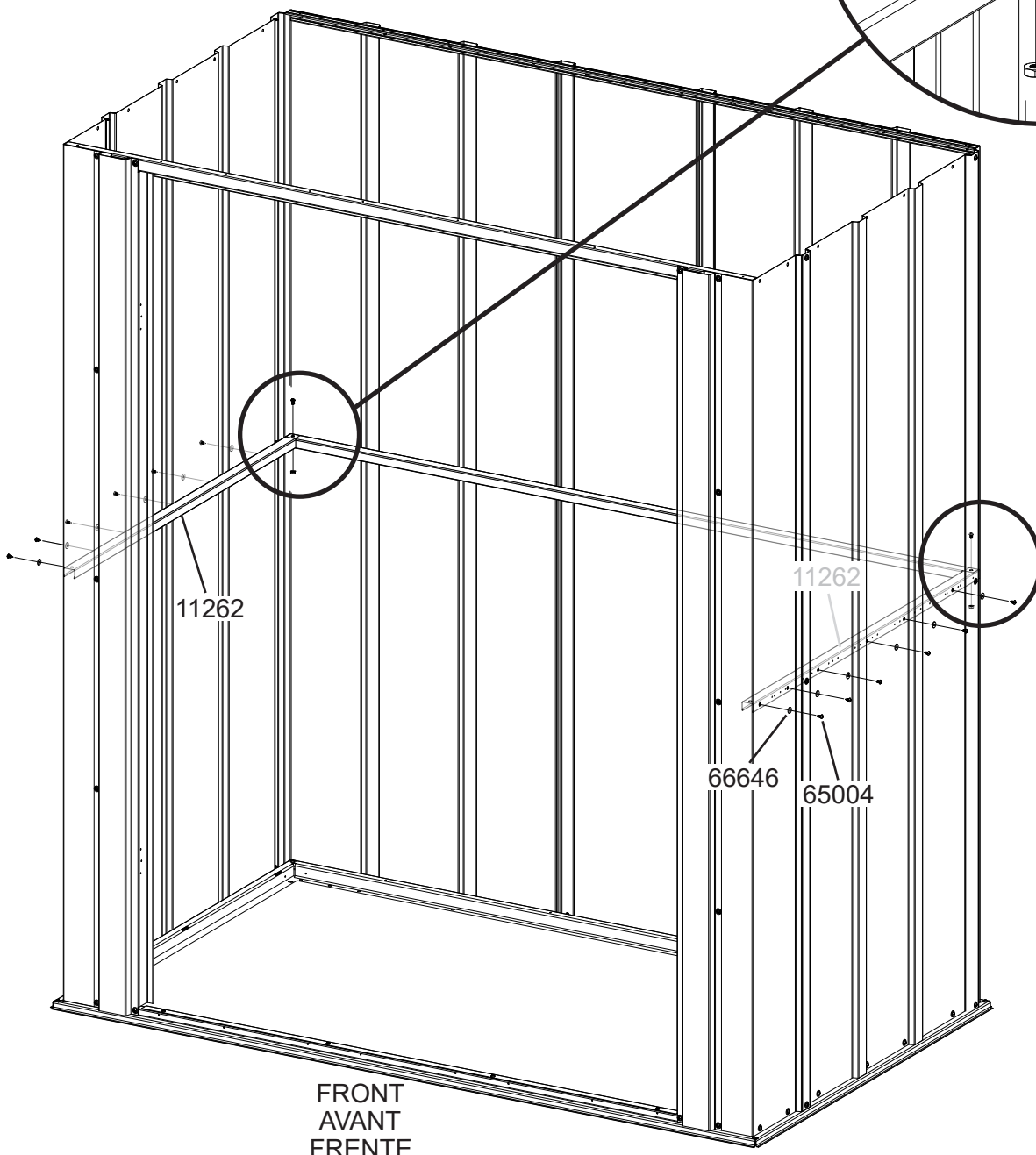
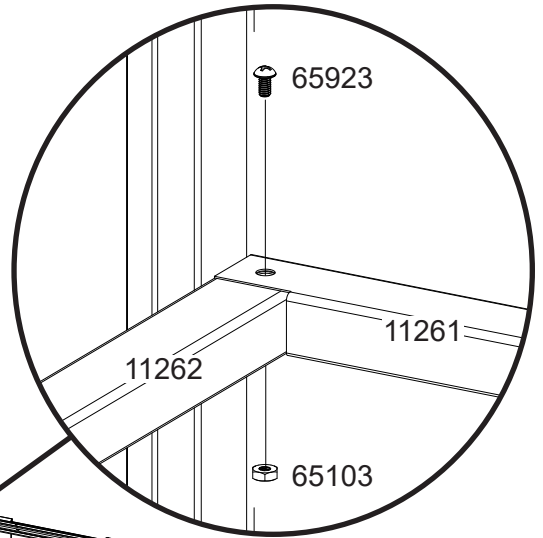
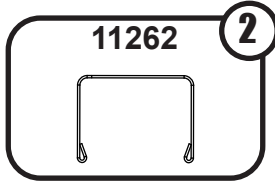
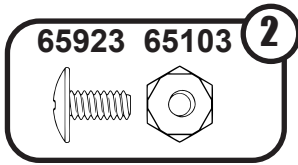
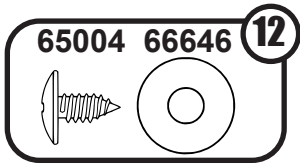
EN,FR,SP-21LA



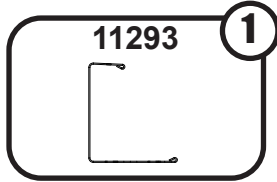
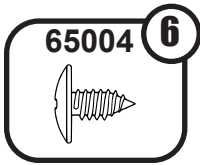
5: WALL CHANNEL

LONGERON DE MUR
CANALETA DE LA PARED

EN,FR,SP-22LA



FRONT
AVANT
FRENTE

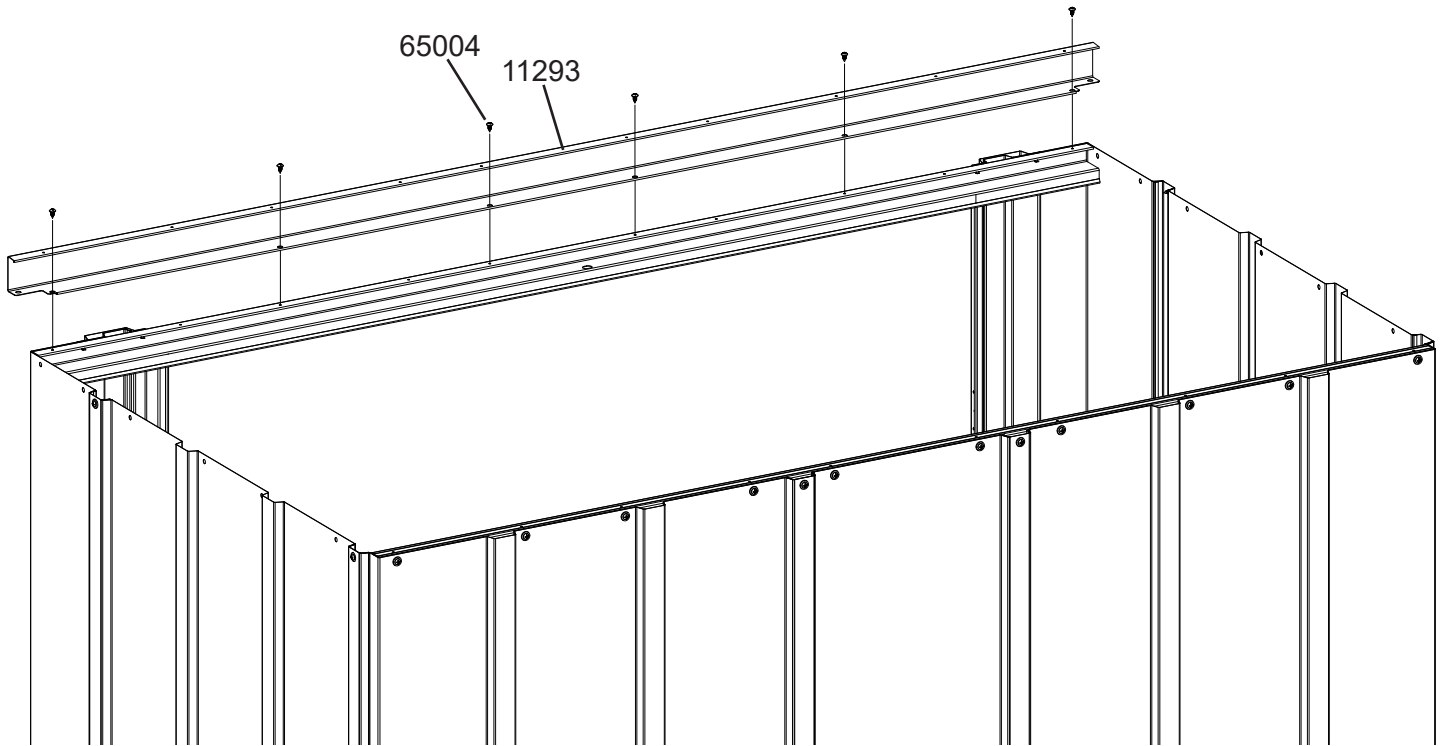


OPTION - A OPCIÓN - A

FOR OPTION B, SKIP AND GO TO PAGES 29 TO 34.

POUR L'OPTION B, SAUTEZ CETTE SECTION ET CONSULTEZ LES PAGES 29 À 34.

PARA LA OPCION B, SALTE ESTA PARTE Y CONSULTE LAS PÁGINAS 29 A 34.

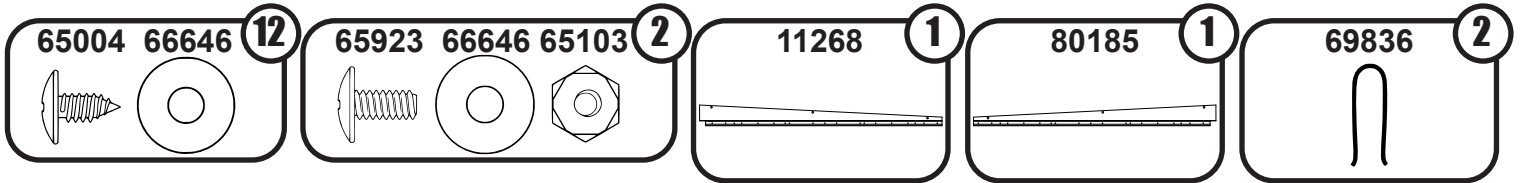


Rear
Arrière
Atrás

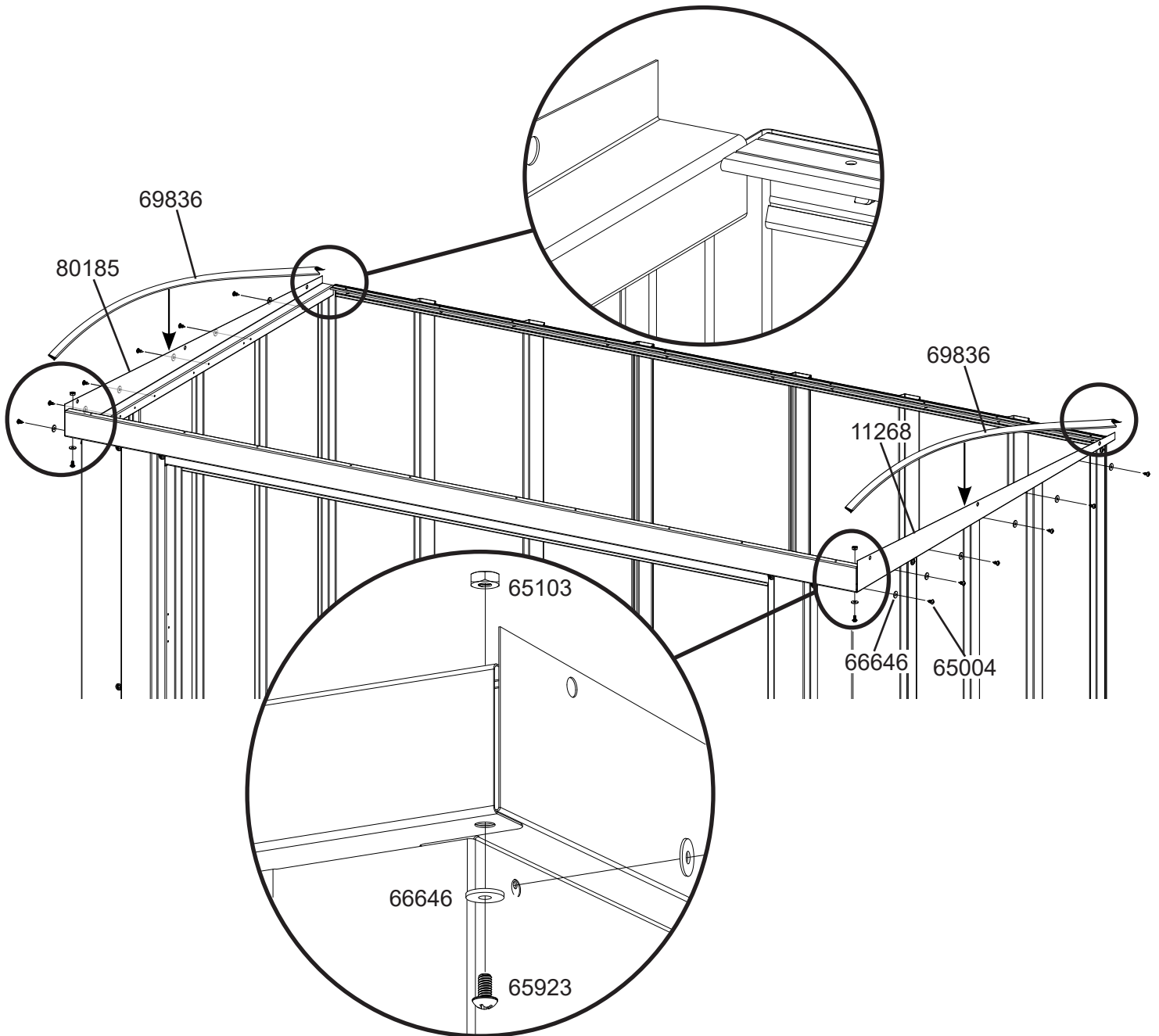
7: GABLES

PIGNON
GABLETE

EN,FR,SP-24LA



OPTION - A OPCIÓN - A



CAUTION:

To avoid mishap on the sharp edge the edge trim must remain in place on the top edge of the gable until right and left roof panels are in place.

PRUDENCE:

Pour éviter les accidents sur l'arête coupante de la garniture de bord, cette garniture doit rester en place sur le bord supérieur du pignon jusqu'à ce que les panneaux de toit droit et gauche soient en place.

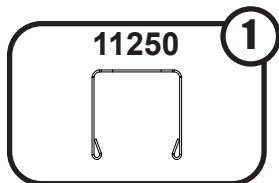
ADVERTENCIA:

Para evitar un accidente en el borde filoso, el recuadro del borde debe quedar en su lugar en el borde superior del frontón hasta que los paneles izquierdo y derecho están colocados.

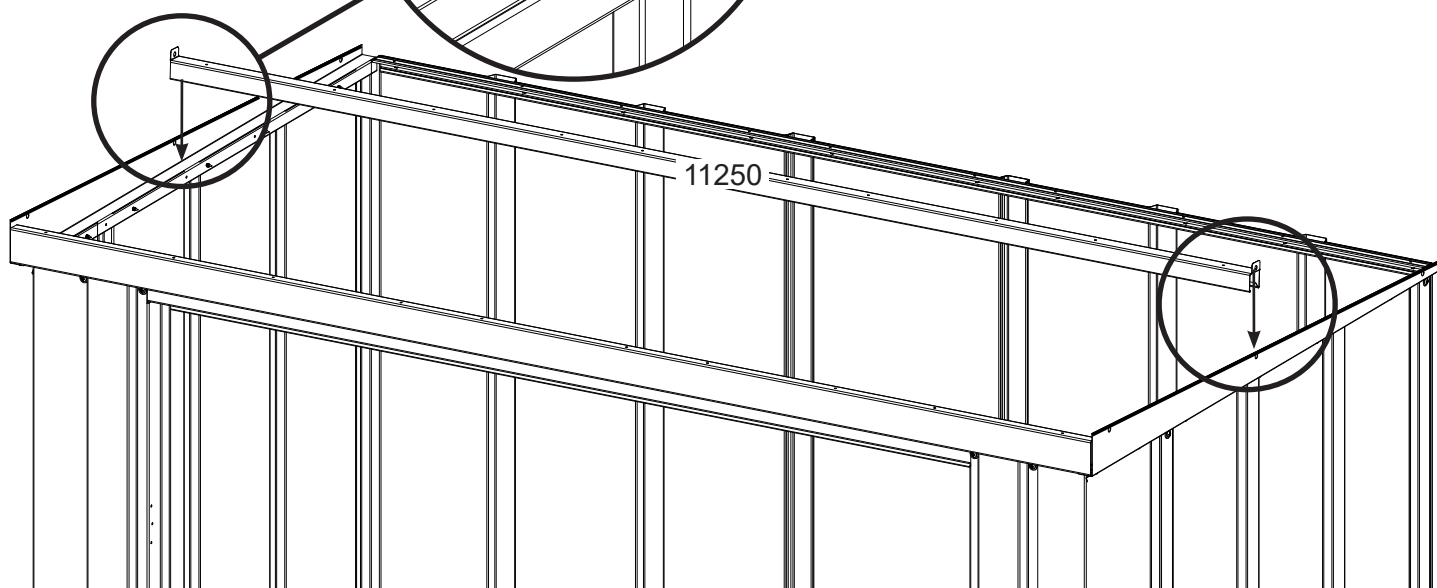
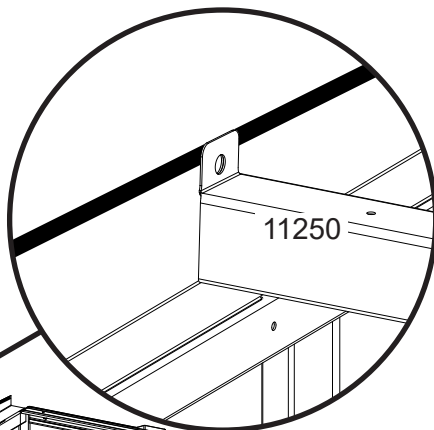
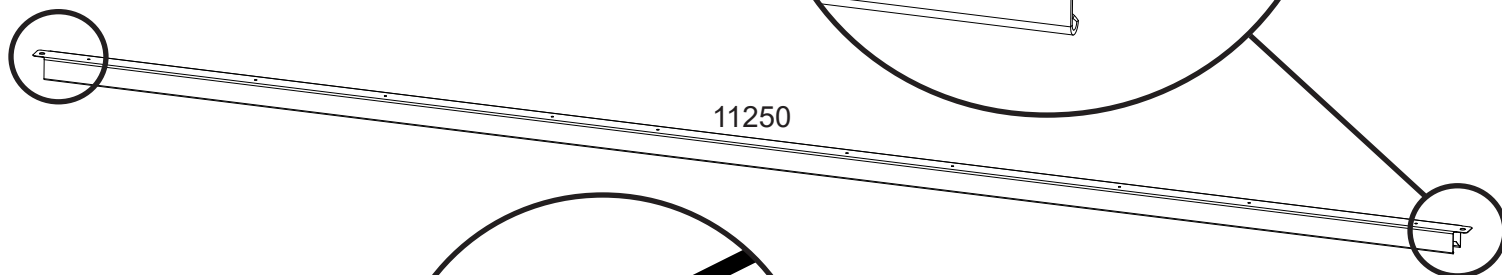
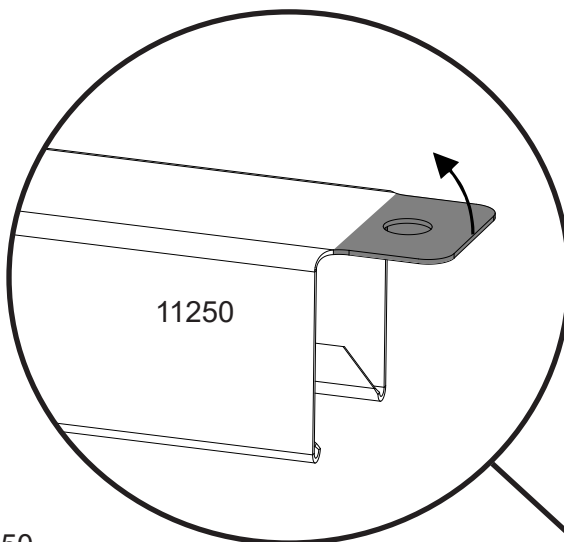
8: ROOF BEAM

POUTRE DE TOIT
VIGA DEL TECHO

EN,FR,SP-25LA



OPTION - A OPCIÓN - A

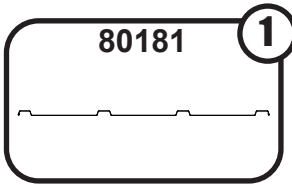
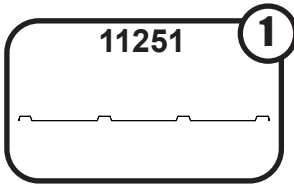
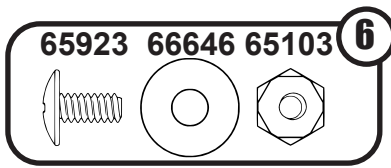
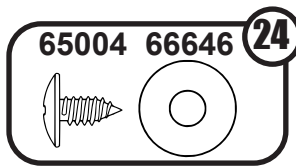


FRONT
AVANT
FRENTE

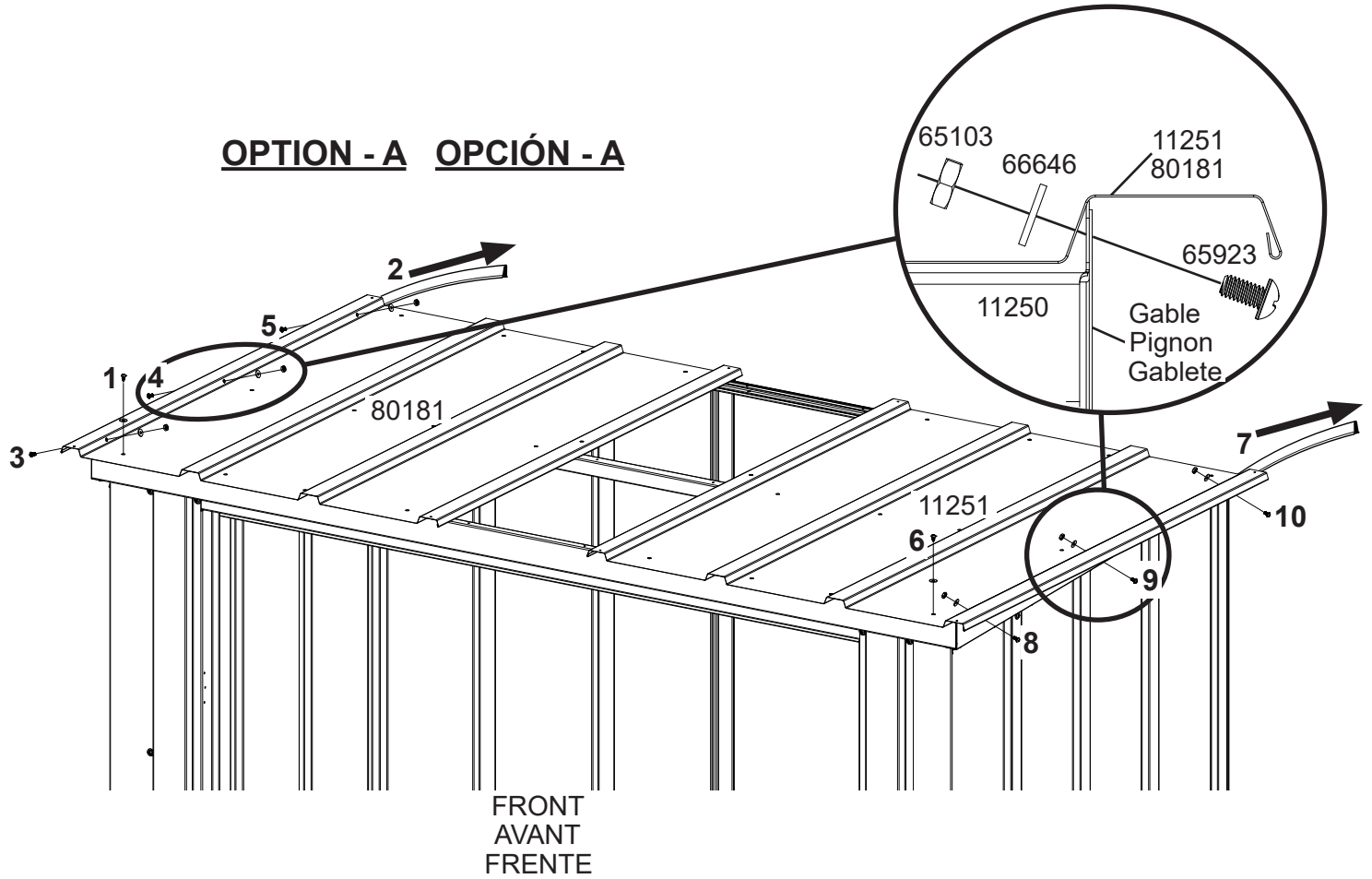
9: ROOF PANELS

PANNEAU DE TOIT
PANEL DEL TECHO

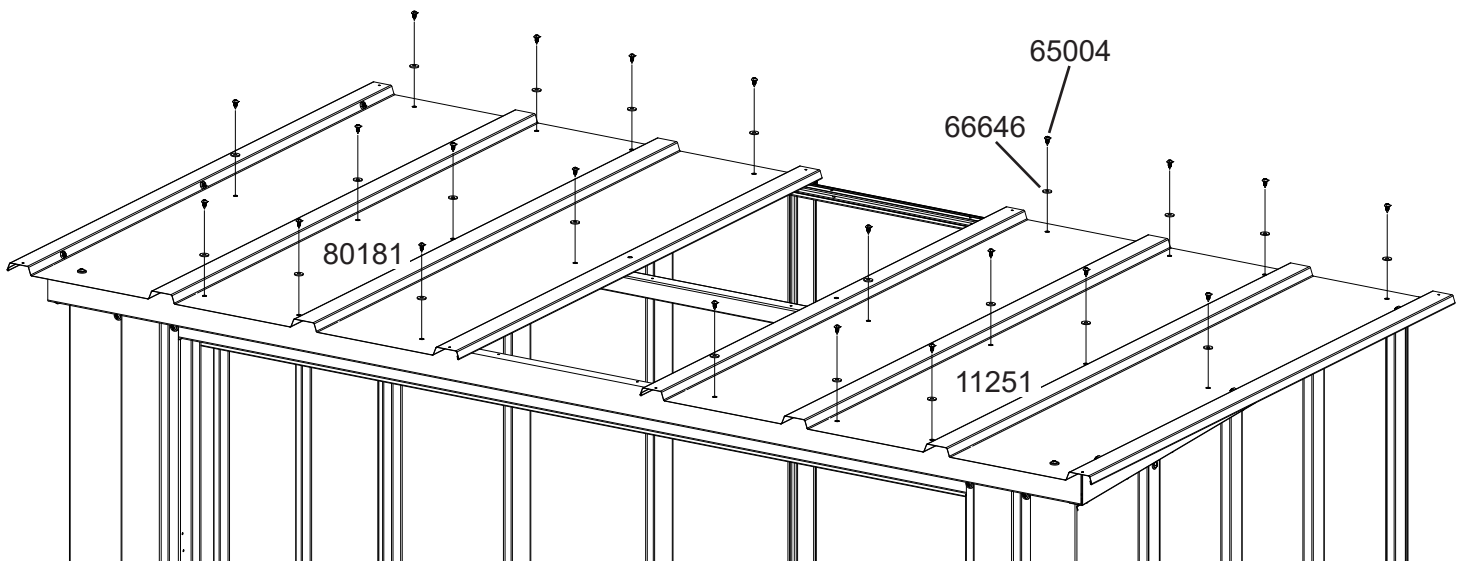
EN,FR,SP-26LA



OPTION - A OPCIÓN - A



FRONT
AVANT
FRENTE

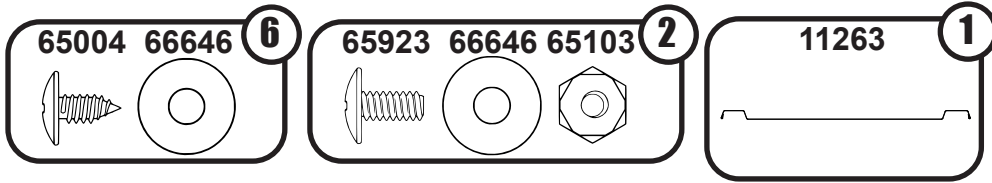


FRONT
AVANT
FRENTE

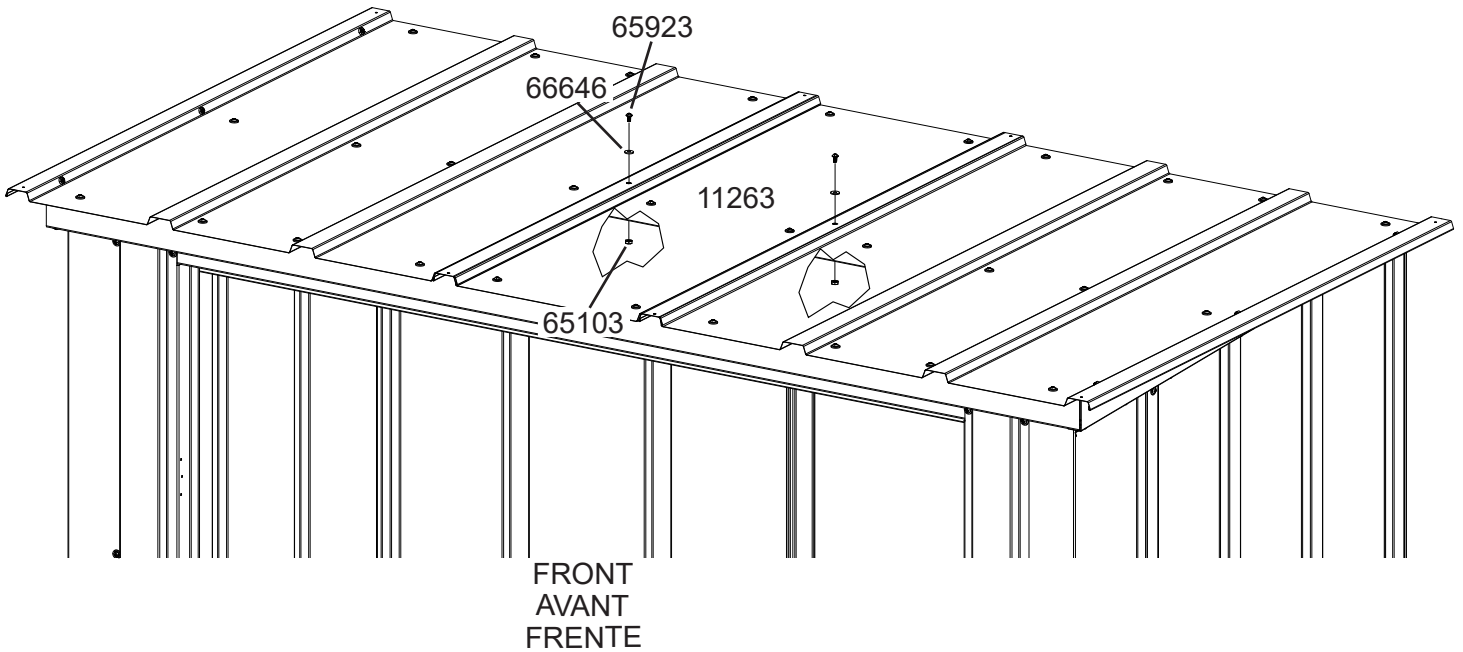
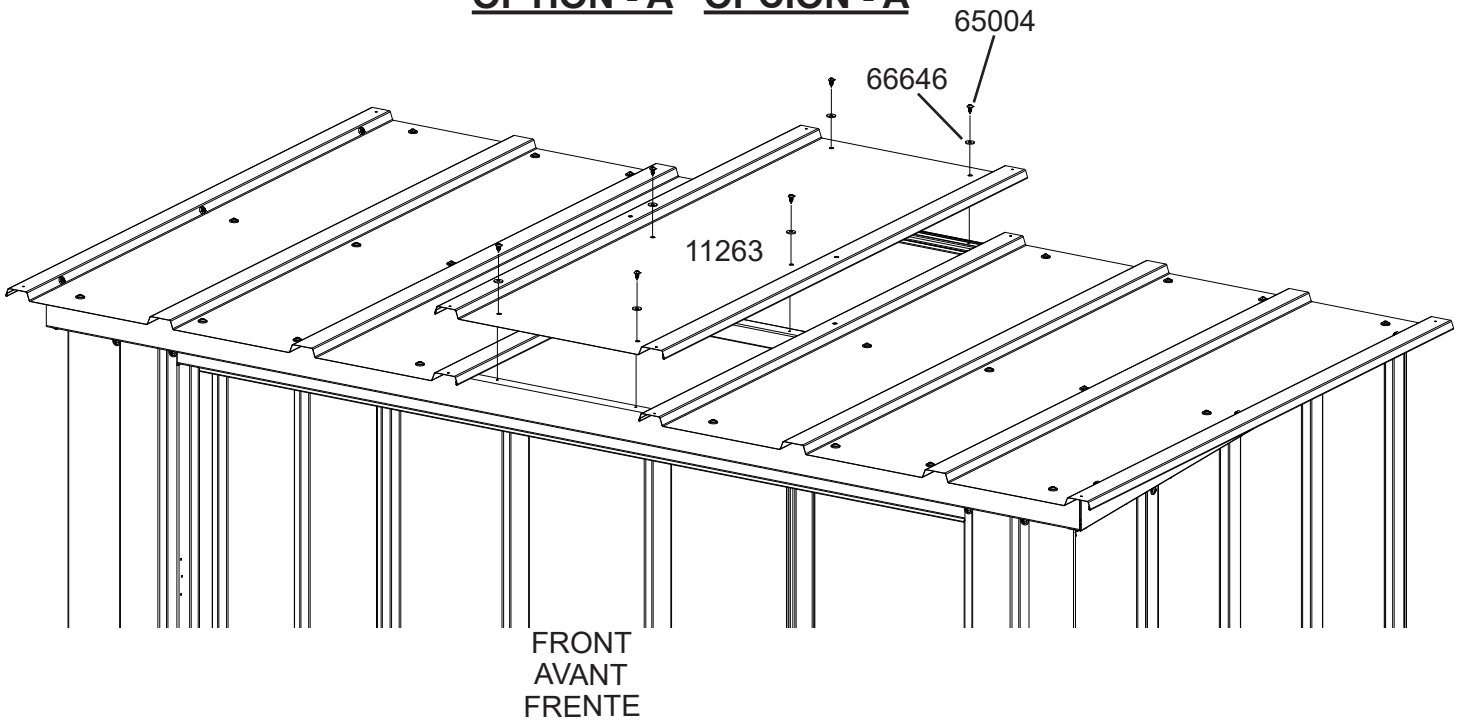
9: ROOF PANELS

PANNEAU DE TOIT
PANEL DEL TECHO

EN,FR,SP-27LA



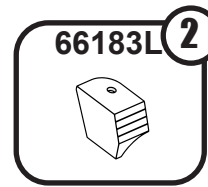
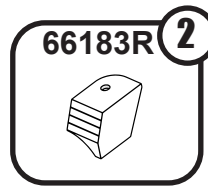
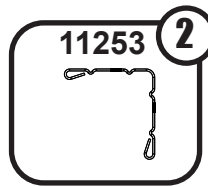
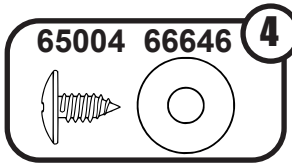
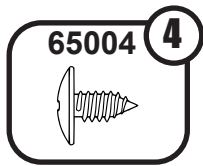
OPTION - A OPCIÓN - A



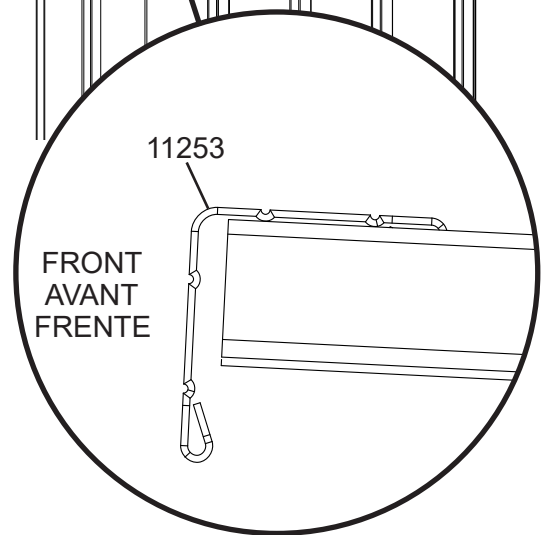
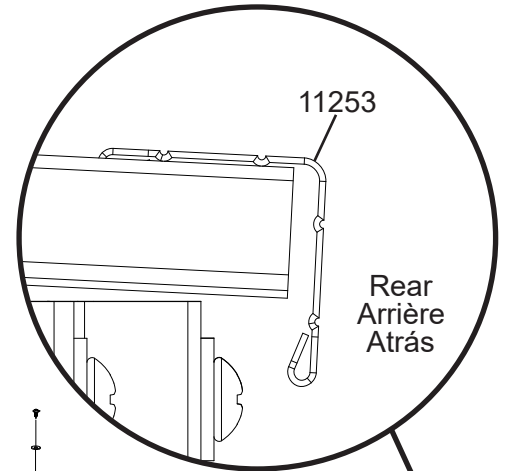
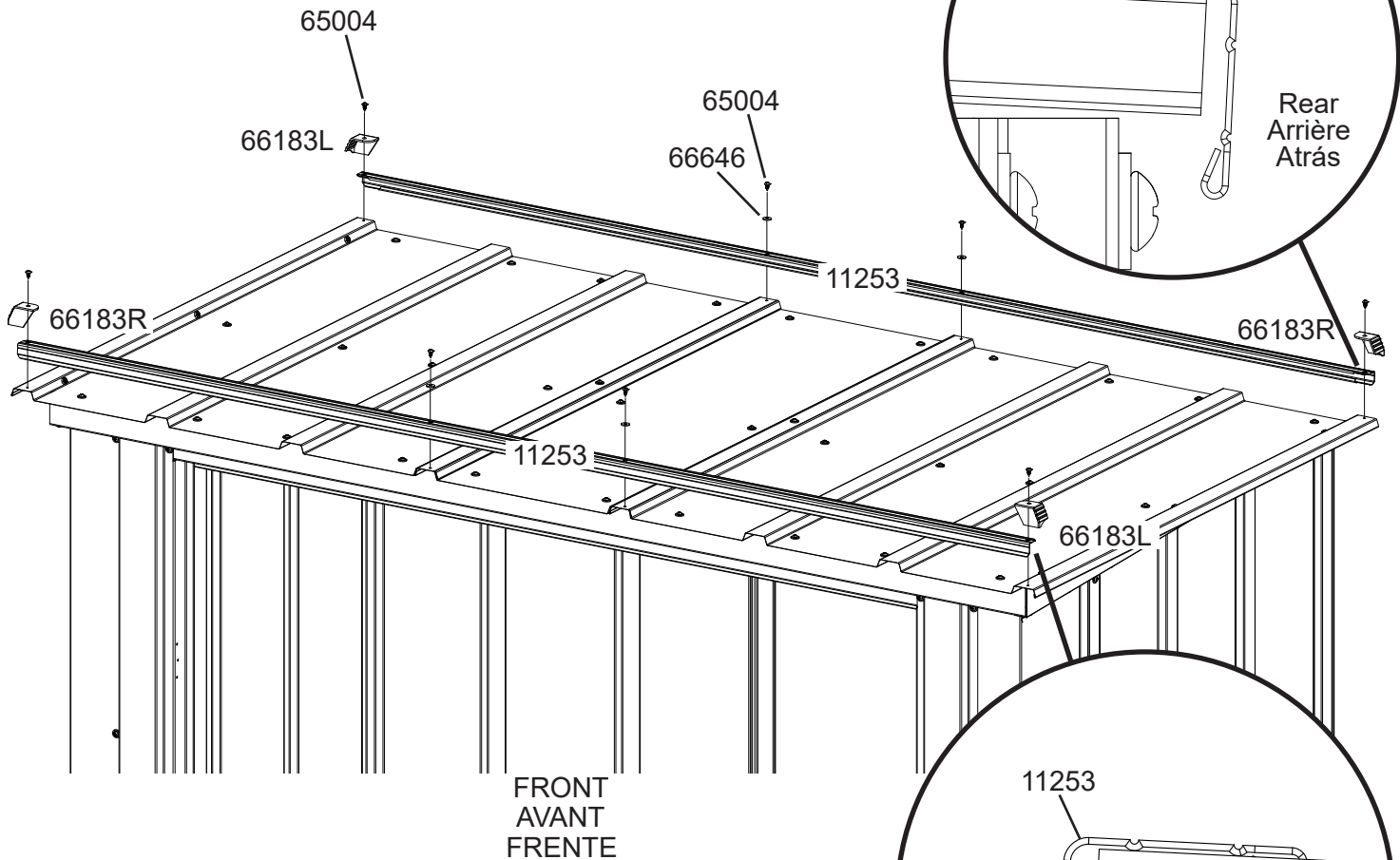
10: ROOF TRIM

GARNITURE DE TOIT
CONTRAMARCO DEL TECHO

EN,FR,SP-28LA



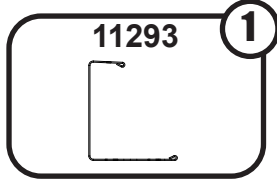
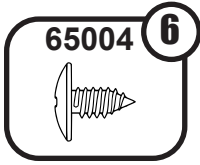
OPTION - A OPCIÓN - A



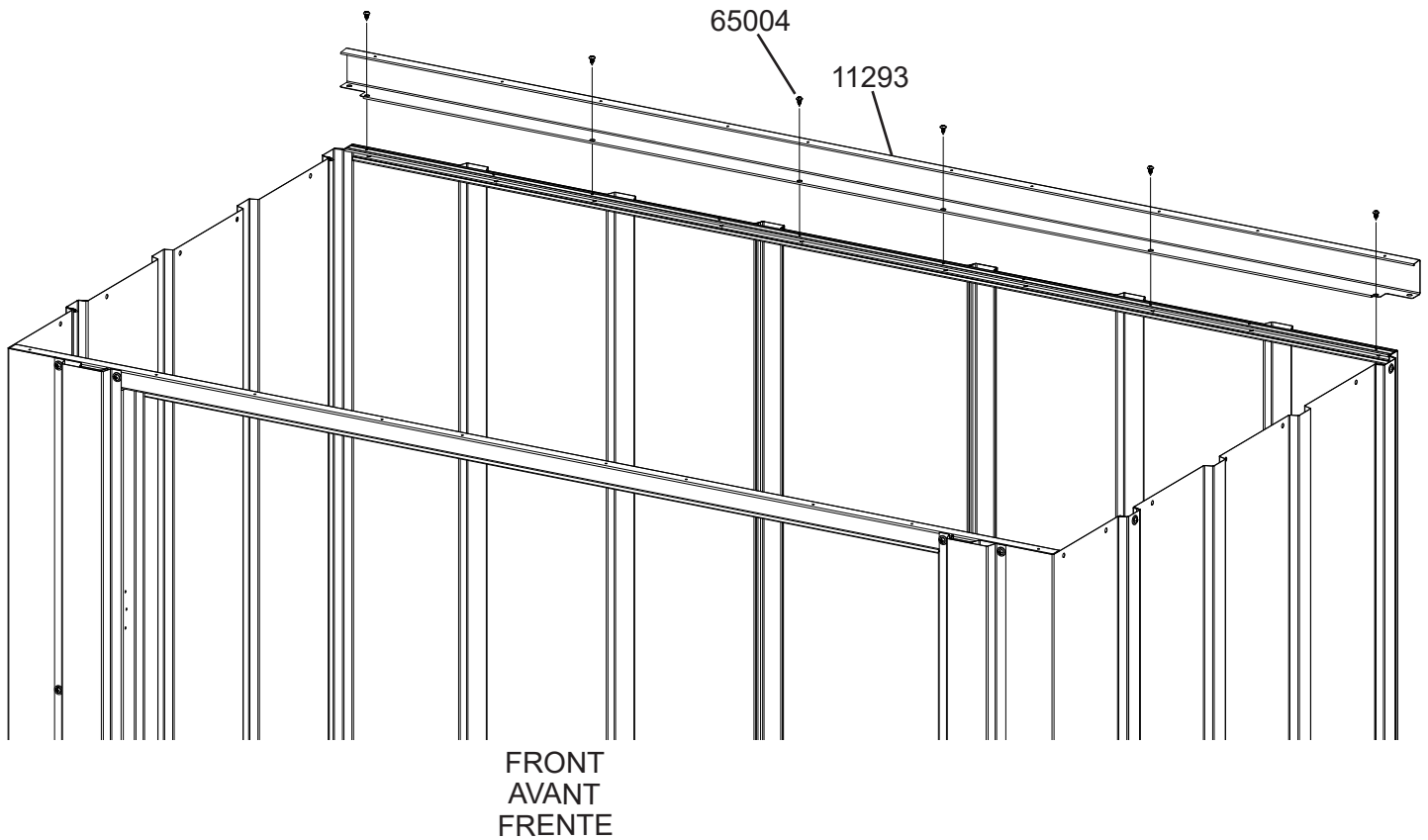
6: HEADER

TRAVERSE FRONTALE
DINTEL FRONTAL

EN,FR,SP-29LA



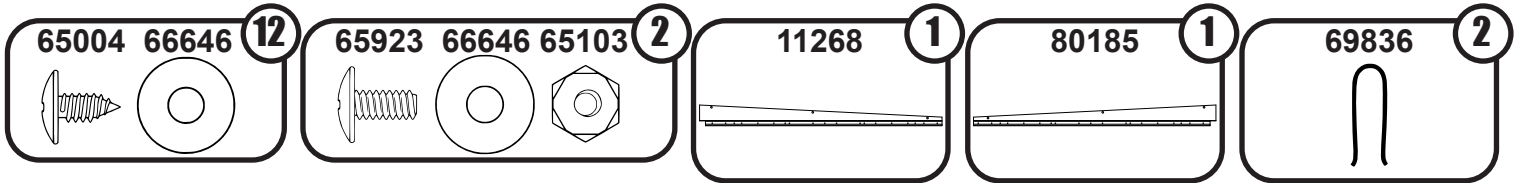
OPTION - B OPCIÓN - B



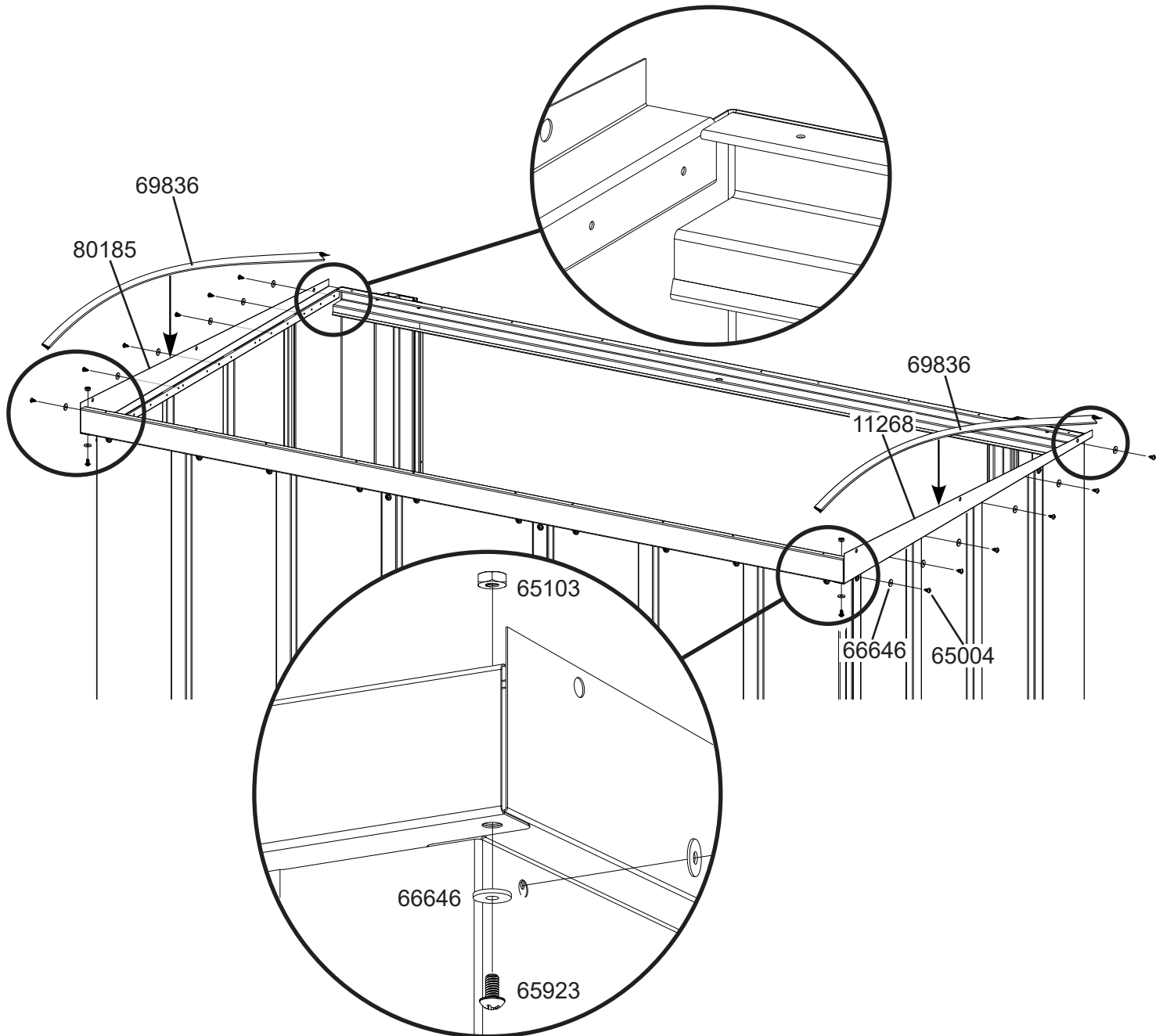
7: GABLES

PIGNON
GABLETE

EN,FR,SP-30LA



OPTION - B OPCIÓN - B



CAUTION:

To avoid mishap on the sharp edge the edge trim must remain in place on the top edge of the gable until right and left roof panels are in place.

PRUDENCE:

Pour éviter les accidents sur l'arête coupante de la garniture de bord, cette garniture doit rester en place sur le bord supérieur du pignon jusqu'à ce que les panneaux de toit droit et gauche soient en place.

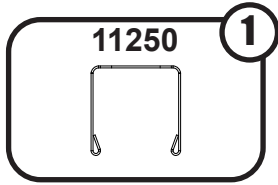
ADVERTENCIA:

Para evitar un accidente en el borde filoso, el recuadro del borde debe quedar en su lugar en el borde superior del frontón hasta que los paneles izquierdo y derecho están colocados.

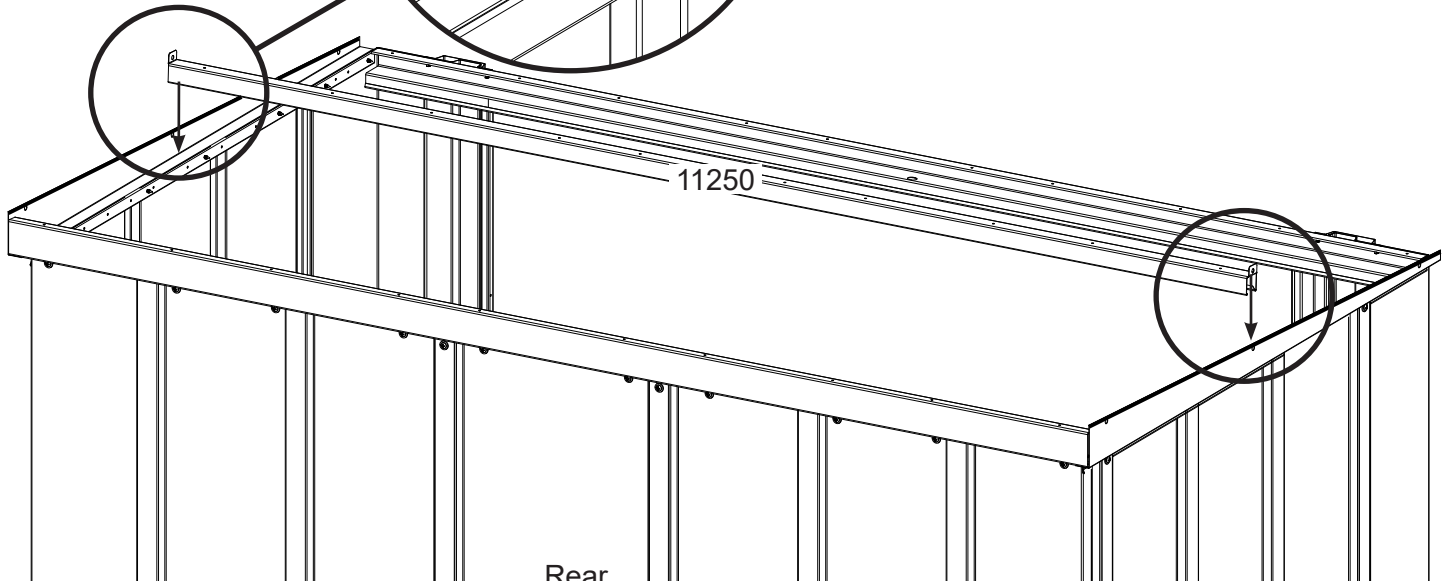
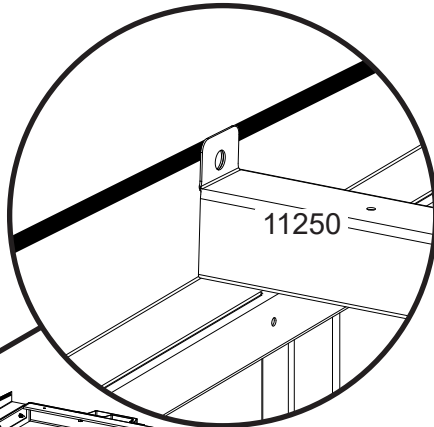
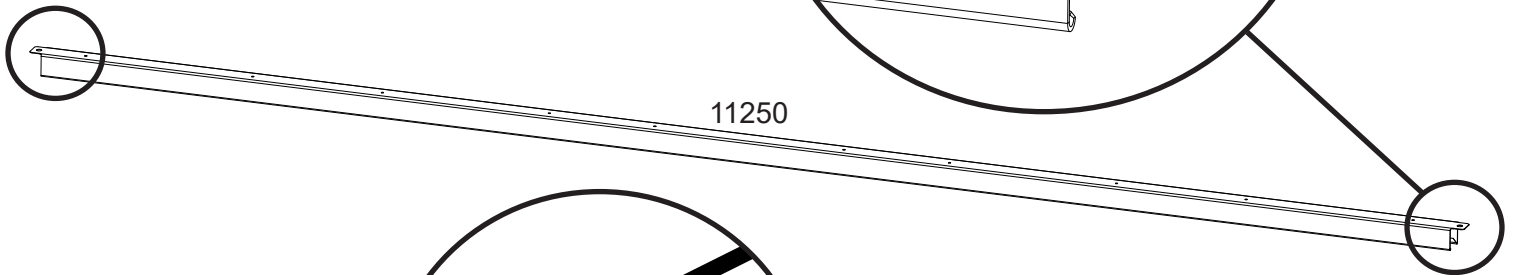
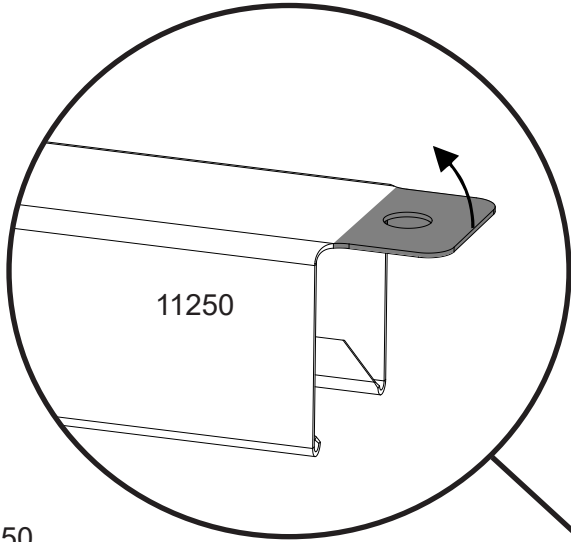
8: ROOF BEAM

POUTRE DE TOIT
VIGA DEL TECHO

EN,FR,SP-31LA



OPTION - B OPCIÓN - B

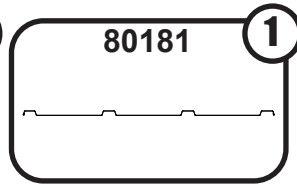
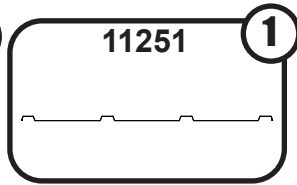
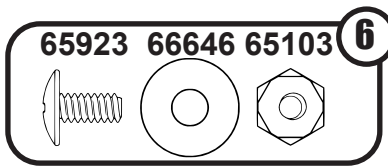
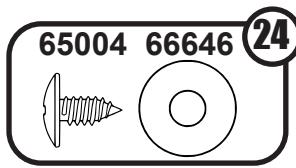


Rear
Arrière
Atrás

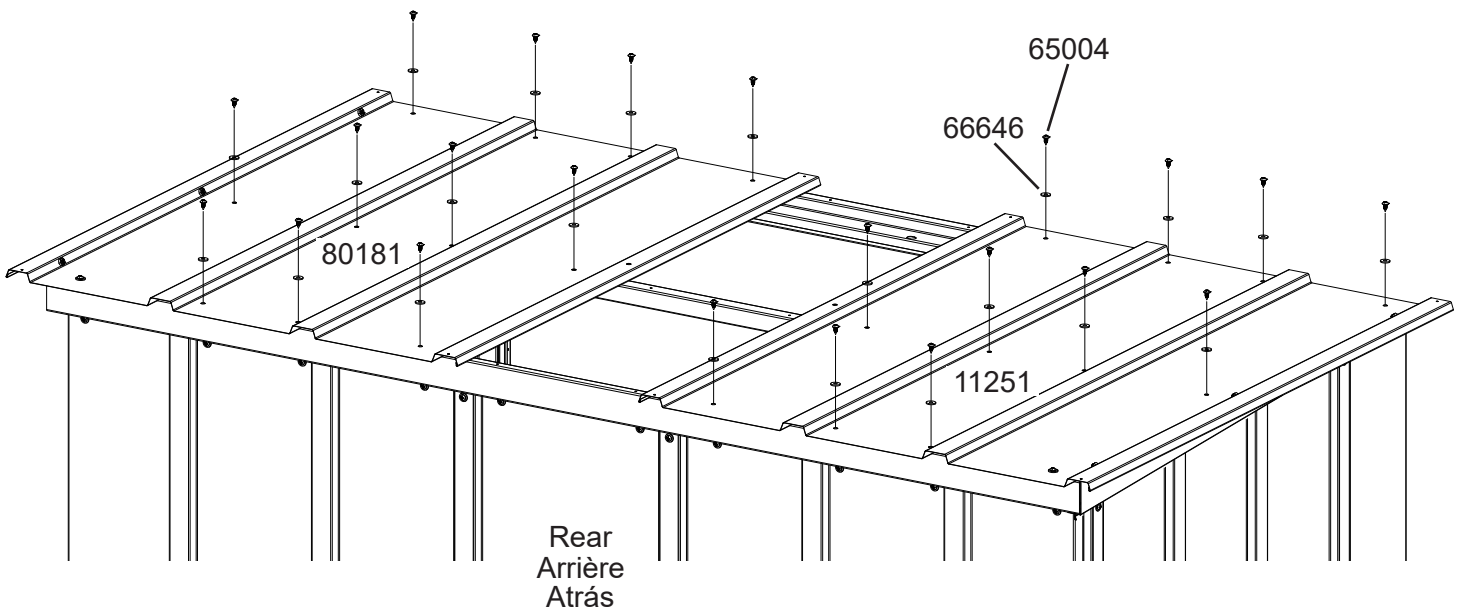
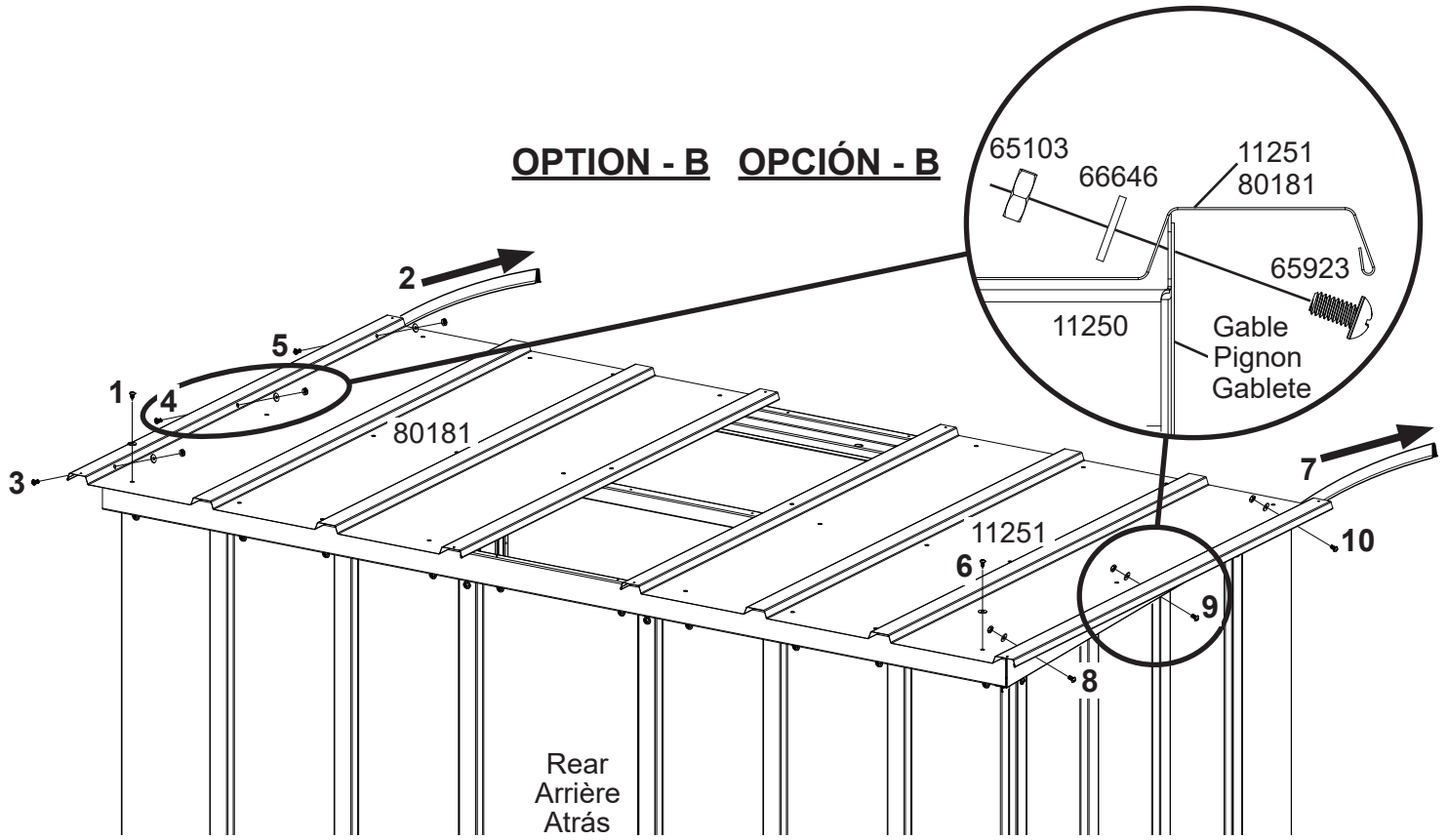
9: ROOF PANELS

PANNEAU DE TOIT
PANEL DEL TECHO

EN,FR,SP-32LA



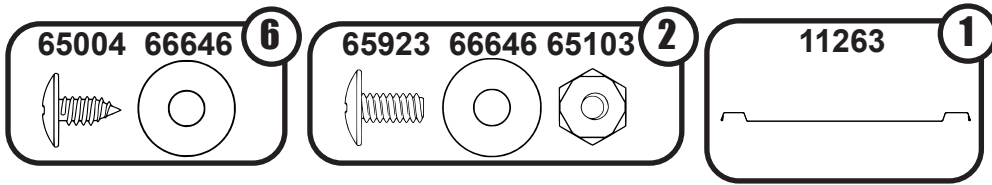
OPTION - B OPCIÓN - B



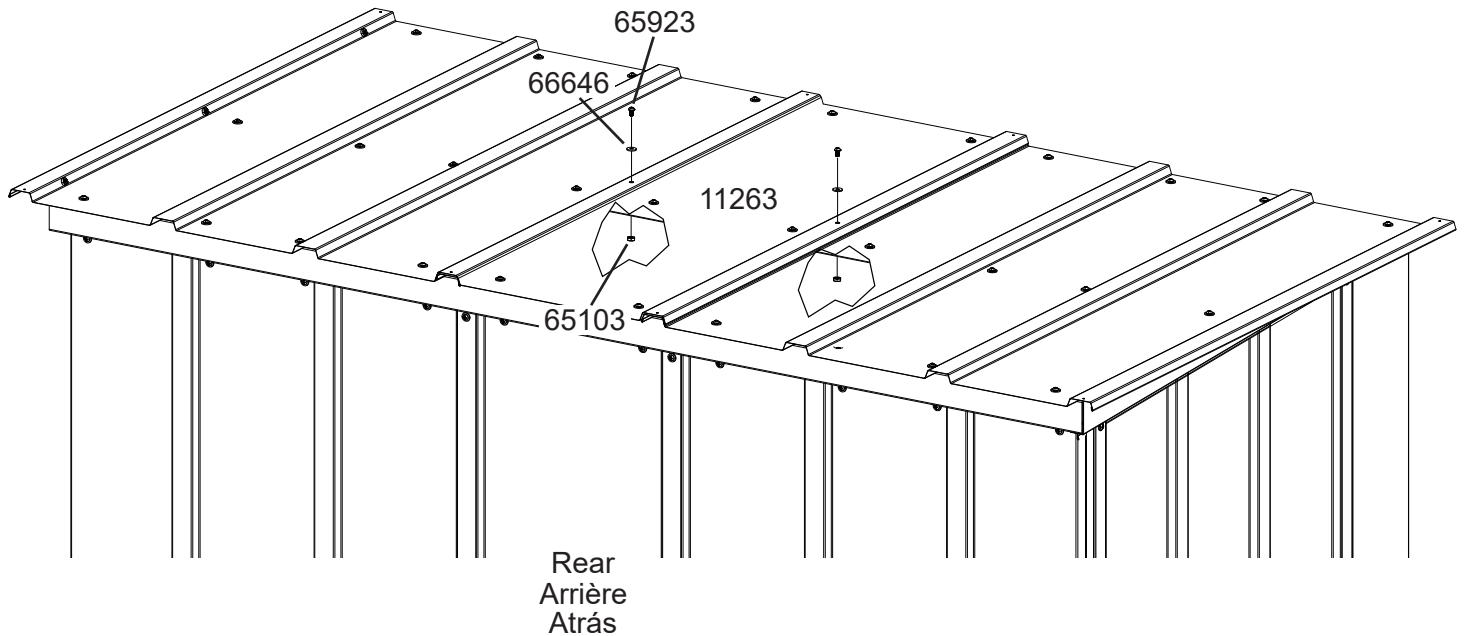
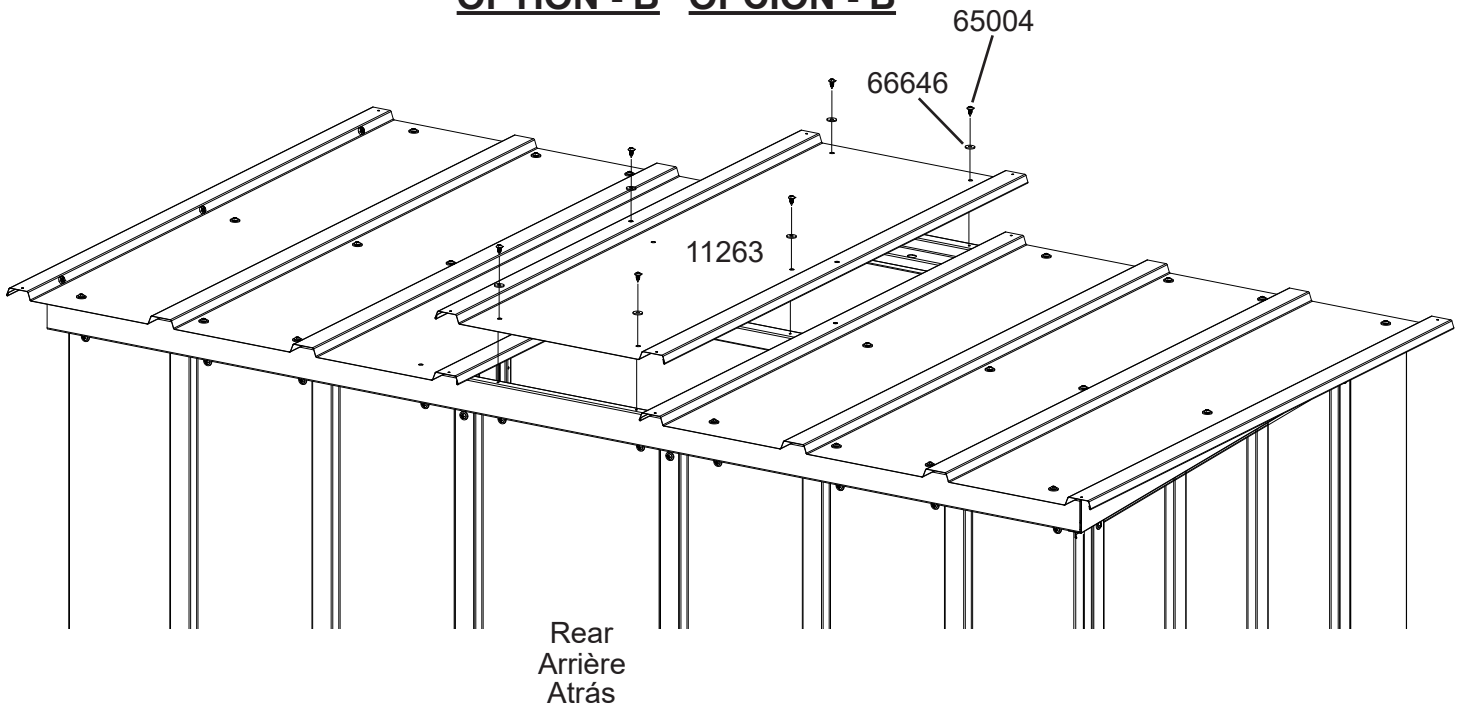
9: ROOF PANELS

PANNEAU DE TOIT
PANEL DEL TECHO

EN,FR,SP-33LA



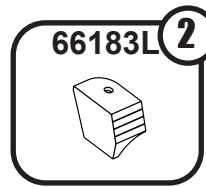
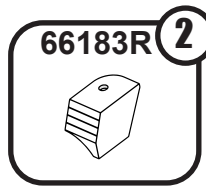
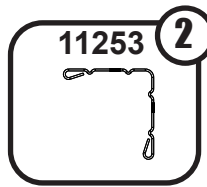
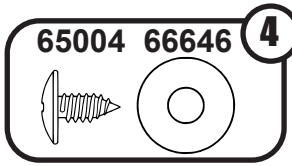
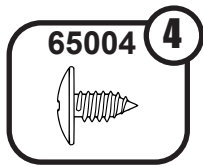
OPTION - B OPCIÓN - B



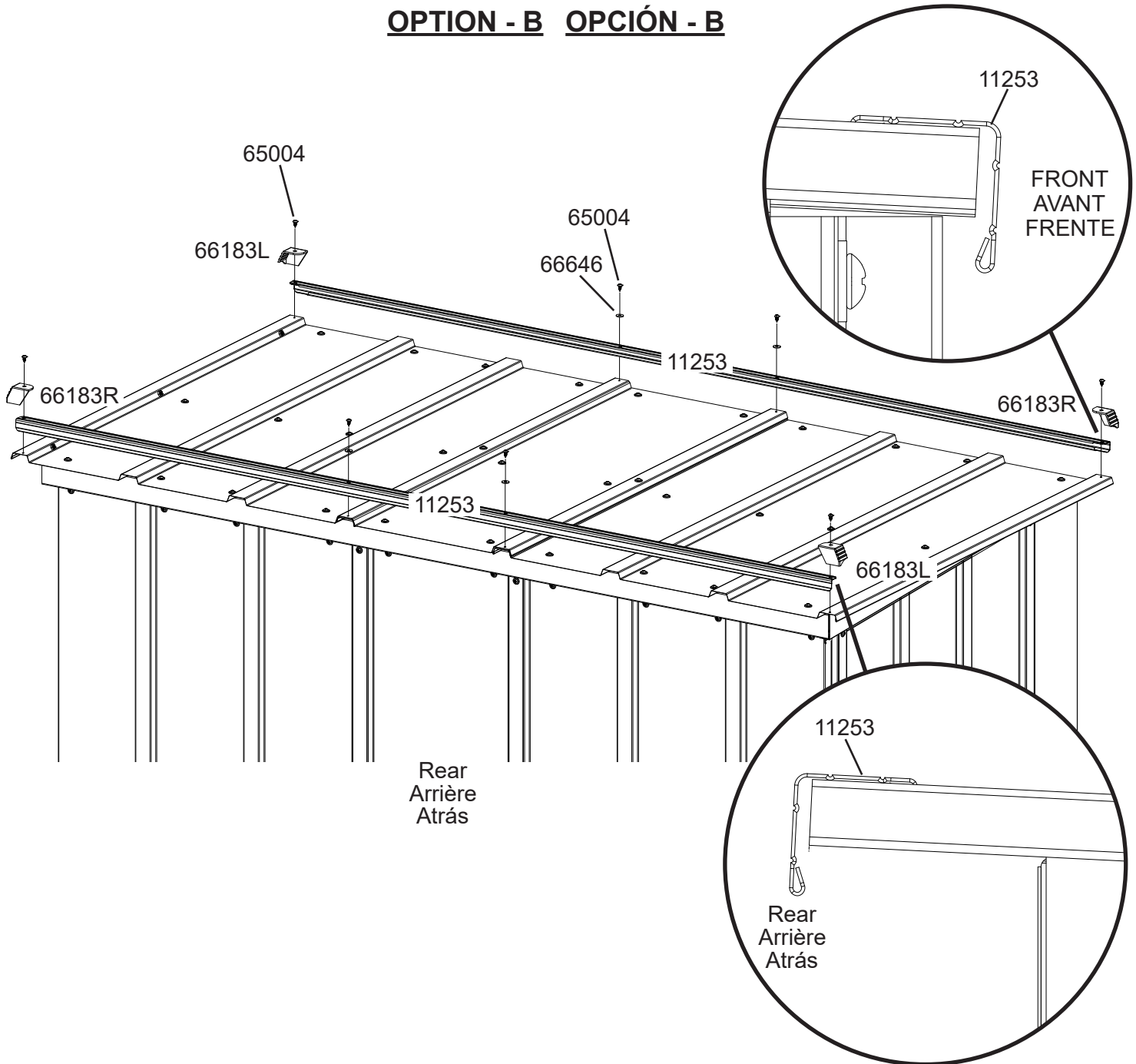
10: ROOF TRIM

GARNITURE DE TOIT
CONTRAMARCO DEL TECHO

EN,FR,SP-34LA

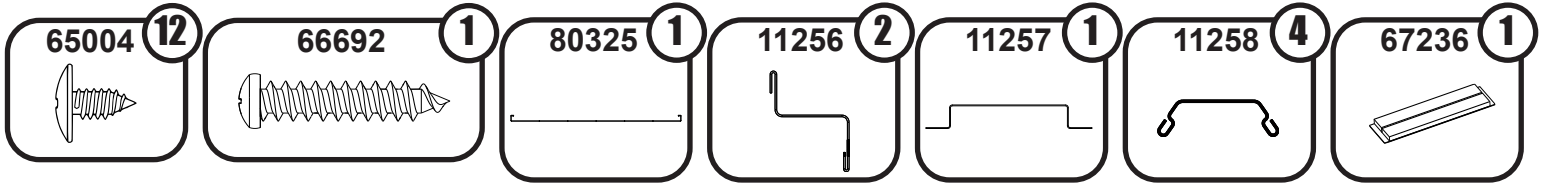


OPTION - B OPCIÓN - B

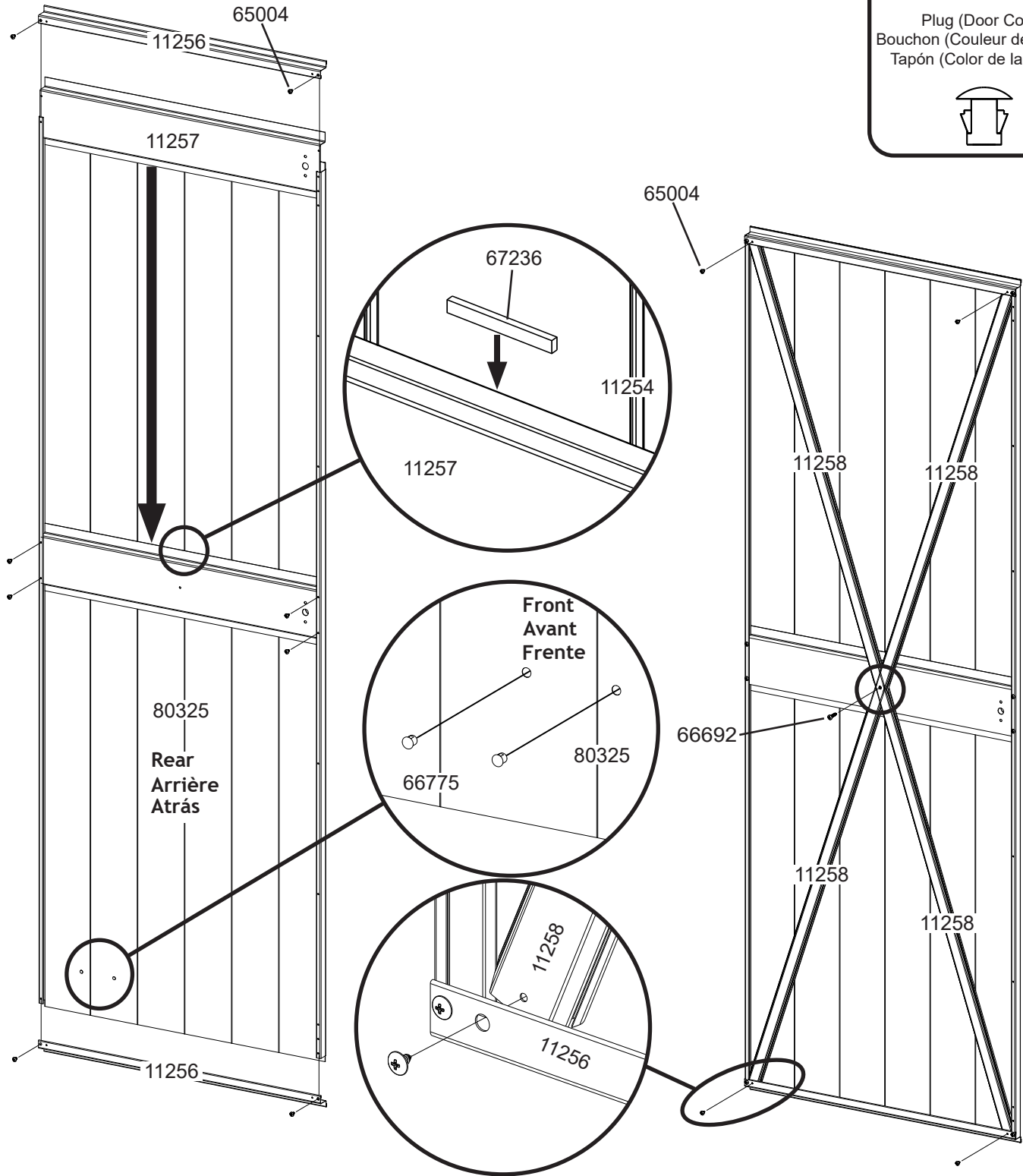


11: DOOR ASSEMBLY PORTE ASSEMBLÉE ENSAMBLAJE DE LA PUERTA

EN,FR,SP-35LA



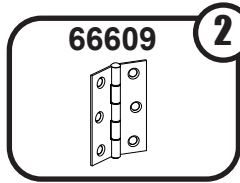
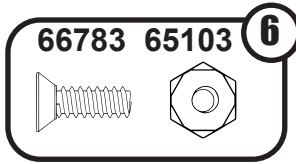
66775 (2)
 Plug (Door Color)
 Bouchon (Couleur de la porte)
 Tapón (Color de la puerta)



11: DOOR ASSEMBLY

PORTE ASSEMBLÉE
ENSAMBLAJE DE LA PUERTA

EN,FR,SP-36LA



E - NOT REQUIRED 30000
E - n' est pas nécessaire
E - NO REQUERIDO

E (QTY/QTE/CANT: 2)

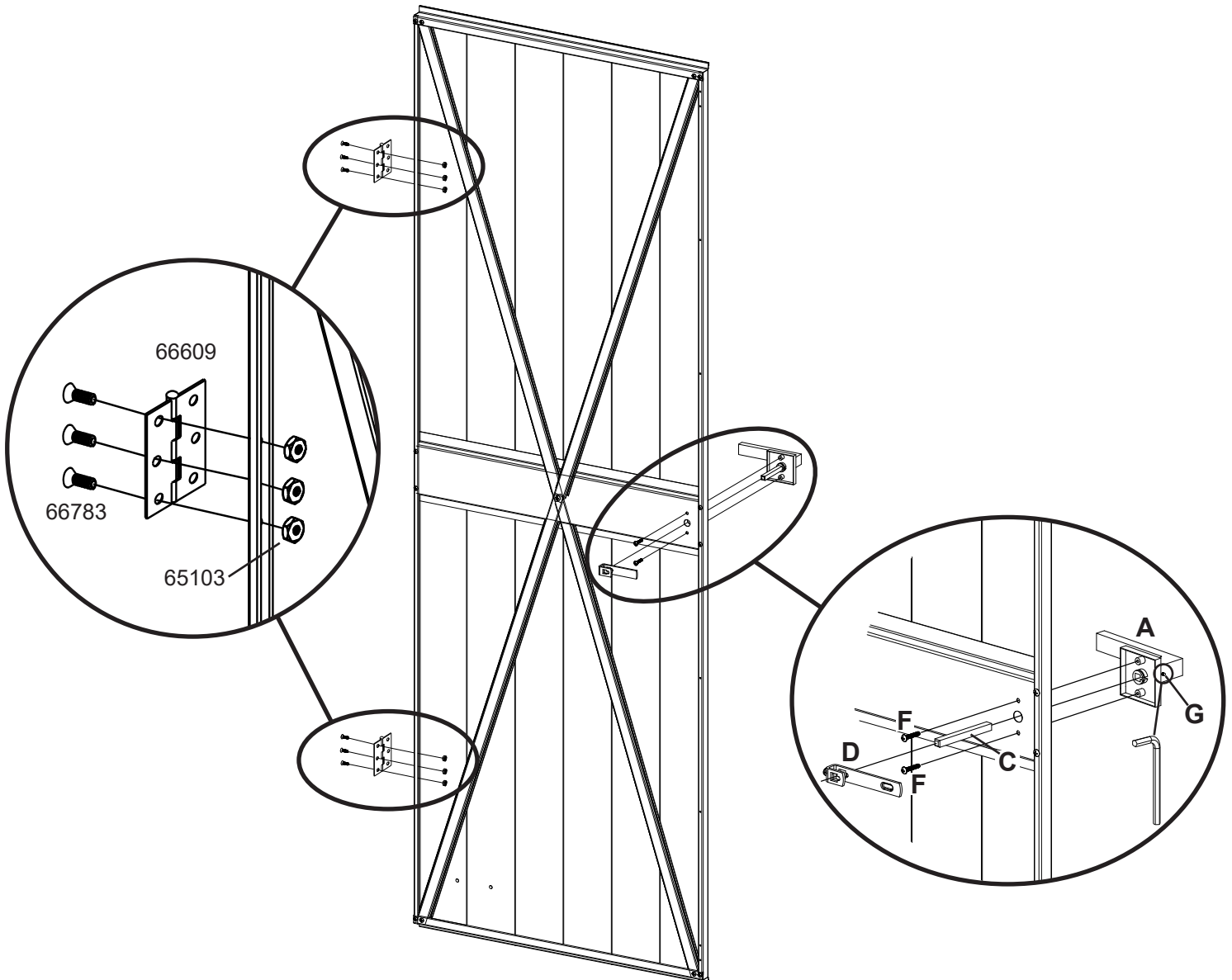
F (QTY/QTE/CANT: 2)

A Locking Handle
 Poignée verrouillable droite
 Manija de bloqueo derecha

C Shaft-Handle
 Arbre-poignée
 Eje del mango

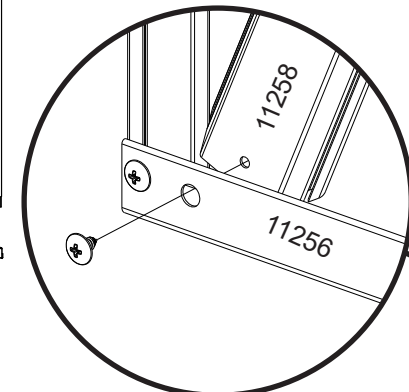
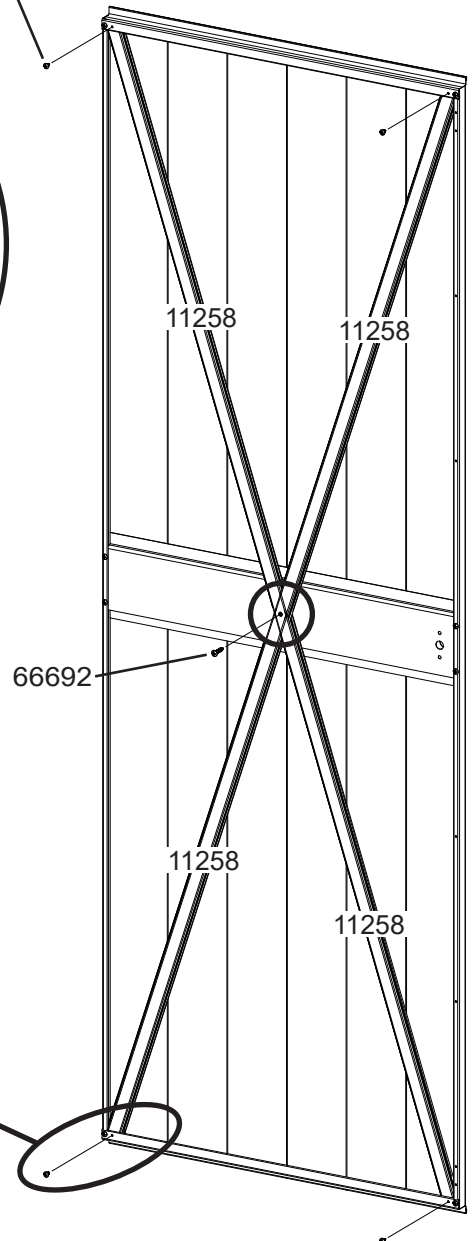
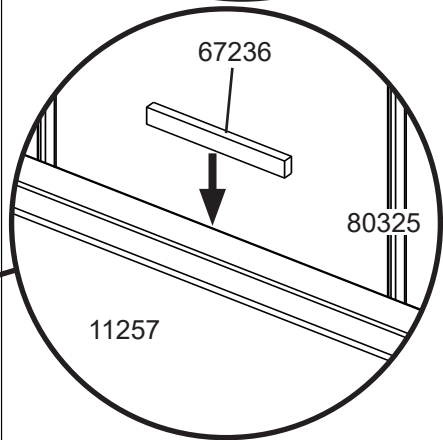
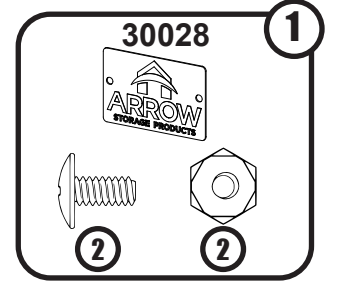
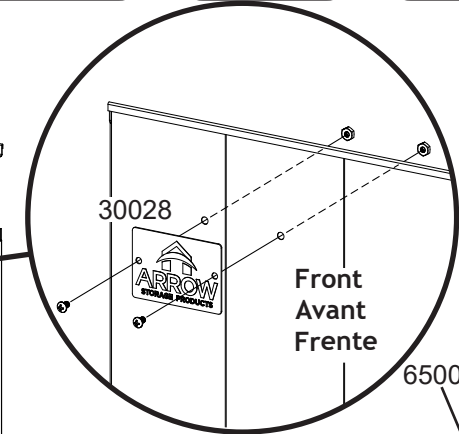
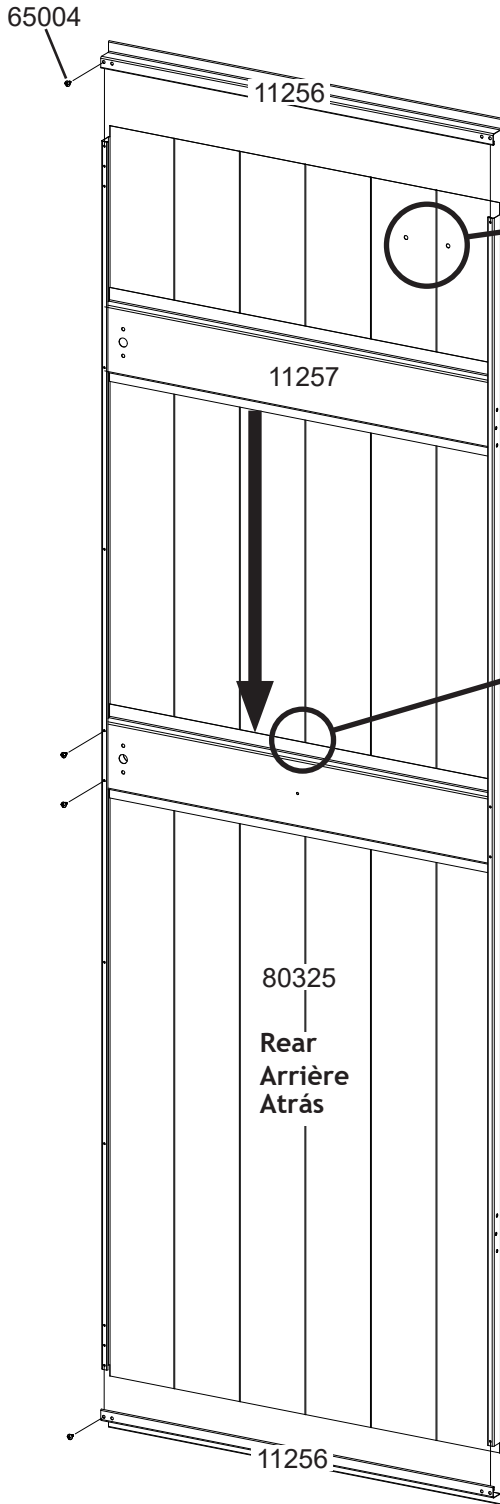
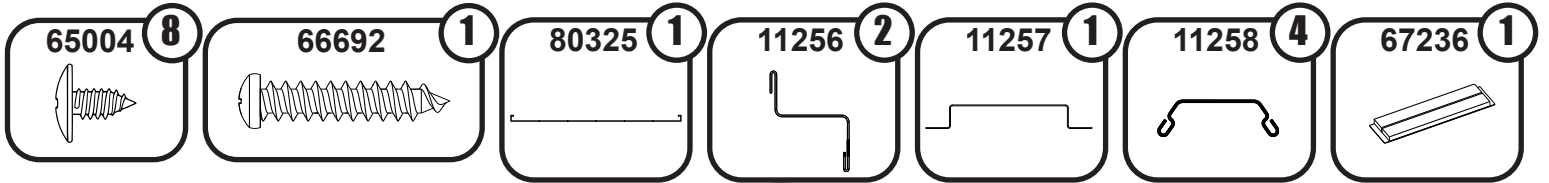
D Latch
 Loquet
 Pestillo

G



11: DOOR ASSEMBLY *PORTE ASSEMBLÉE* *ENSAMBLAJE DE LA PUERTA*

EN,FR,SP-37LA

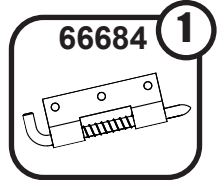
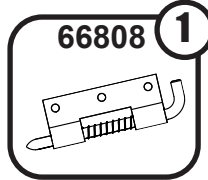
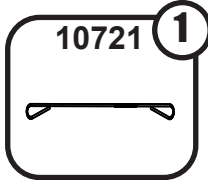
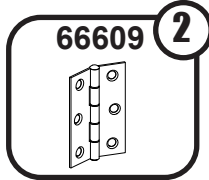
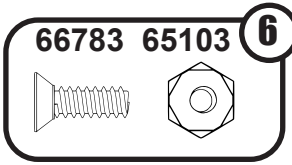
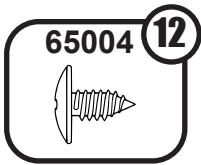


11: DOOR ASSEMBLY

PORTE ASSEMBLÉE

ENSAMBLAJE DE LA PUERTA

EN,FR,SP-38LA

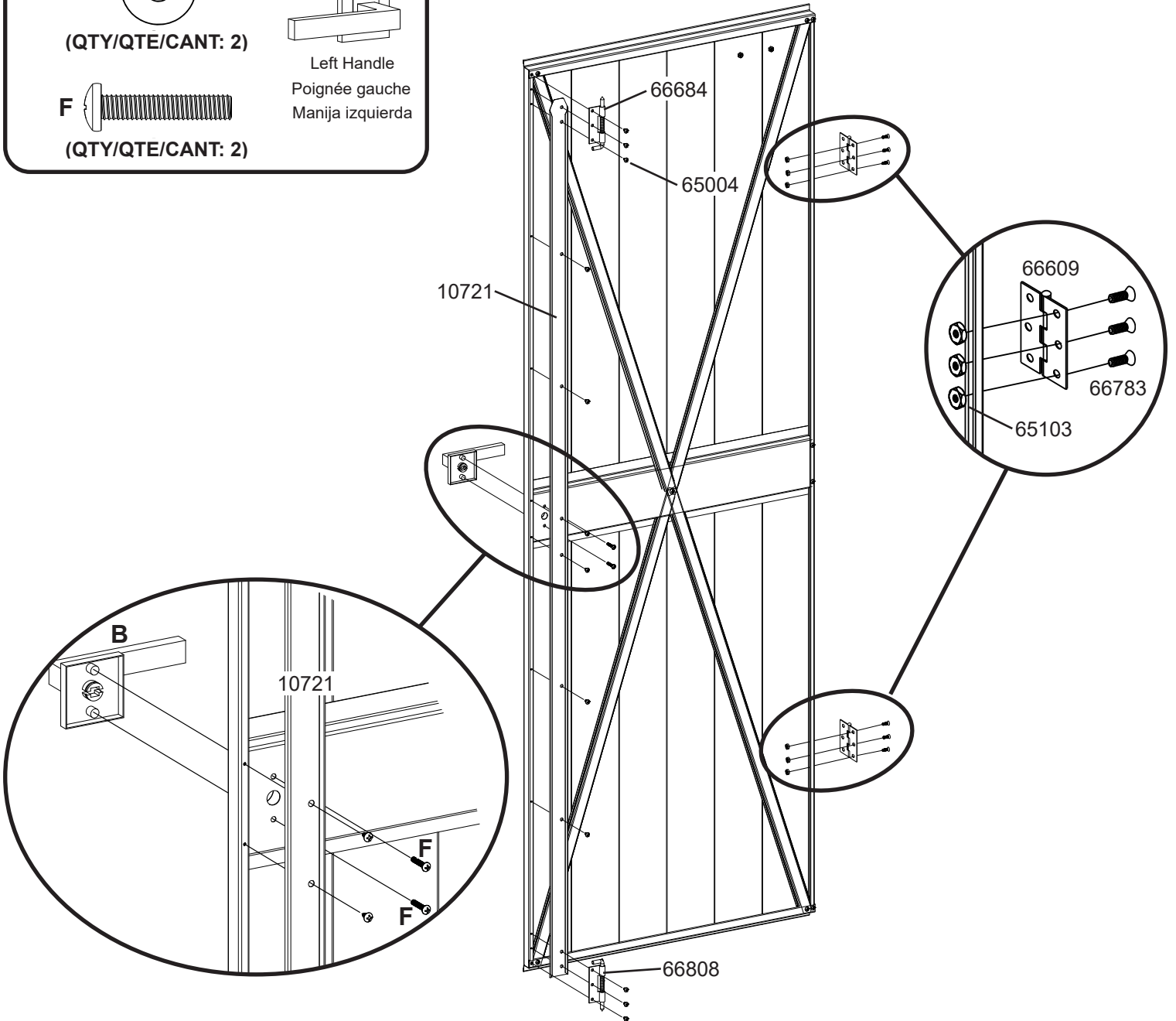


E - NOT REQUIRED 30001
E - n' est pas nécessaire
E - No requerido

E
 (QTY/QTE/CANT: 2)

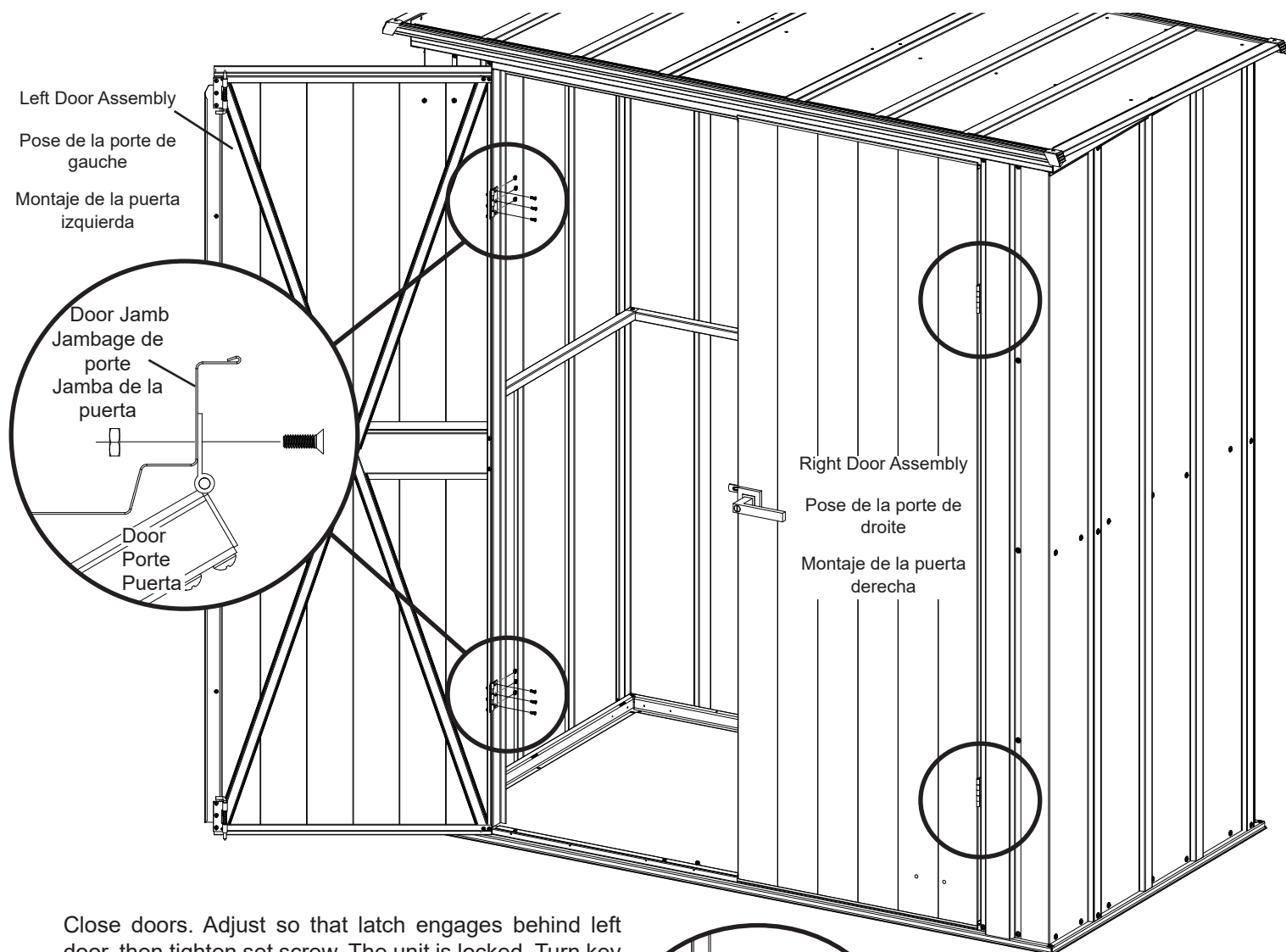
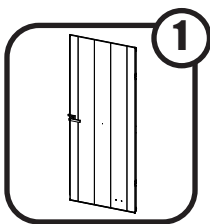
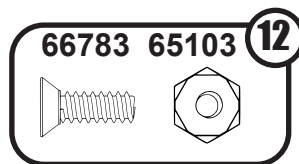
B
 Left Handle
 Poignée gauche
 Manija izquierda

F
 (QTY/QTE/CANT: 2)



11: DOOR ASSEMBLY PORTE ASSEMBLÉE ENSAMBLAJE DE LA PUERTA

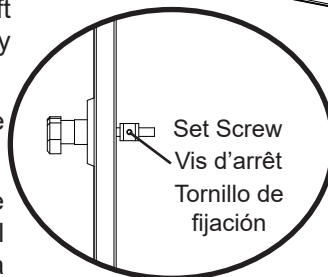
EN,FR,SP-39LA



Close doors. Adjust so that latch engages behind left door, then tighten set screw. The unit is locked. Turn key and remove.

Ajuster de manière à ce que le loquet s'enclenche derrière la porte gauche puis serrer la vis d'arrêt.

Cierre las puertas. Ajuste de manera que el cerrojo se enganche detrás de la puerta izquierda, luego apriete el juego de tornillos. La unidad está trancada. Voltee la llave y la retira.



*** IMPORTANT ***

- *If you have swing doors, they must hang and swing level before anchoring building.*
- *Anchor your building at this time. Use appropriate 1/4"(6mm) X 1 1/2"(38,1mm) length hardware.*
- *Please take a moment to ensure that the building is installed in accordance with these instructions and with all applicable regulations.*
- *The entire floor frame **MUST** be securely anchored once the building is erected.*

*** IMPORTANT ***

- *Si l'abri comporte des portes battantes, vérifier qu'elles sont accrochées de niveau et pivotent librement avant d'ancrer l'ouvrage.*
- *Ancrez votre bâtiment en ce moment. Utilisez une longueur appropriée de 1/4 po (6 mm) X 1 1/2 po (38,1 mm) Matériel.*
- *Veiller à bien s'assurer que l'abri est installé conformément aux présentes instructions et à toute la réglementation en vigueur.*
- *Le cadre de plancher entier doit **IMPÉRATIVEMENT** être solidement ancré une fois que l'abri est assemblé.*

*** IMPORTANTE ***

- *Si tiene puertas vaivén, estas deben colgar y moverse en forma pareja antes de sujetar el cobertizo.*
- *Ancle su edificio en este momento. Use una herramienta apropiada de 1/4 "(6 mm) X 1 1/2" (38,1 mm) de longitud.*
- *Dedique unos minutos a asegurarse de que la estructura está instalada de acuerdo con estas instrucciones y con las reglamentaciones vigentes.*
- *Se **DEBE** anclar todo el tirante del piso cuando la estructura está erguida.*

